

SECHE-MAINS À BEC



CB2INOX – CB2BLANC

Version originale

SOMMAIRE

1. PRÉSENTATION

- 1.1 Informations
- 1.2 Description des symboles
- 1.3 Droits d'auteur
- 1.4 Déclaration de conformité
- 1.5 Garantie

2. SÉCURITÉ

- 2.1 Généralités
- 2.2 Utilisation conforme
- 2.3 Consignes de sécurité lors de l'usage de l'appareil

3. TRANSPORT, EMBALLAGE ET STOCKAGE

- 3.1 Inspection à la suite du transport
- 3.2 Emballage
- 3.3 Stockage

4. CARACTÉRISTIQUES DU MATÉRIEL

5. INSTALLATION ET UTILISATION

- 5.1 Consignes de sécurité
- 5.2 Utilisation

6. NETTOYAGE ET MAINTENANCE

- 6.1 Consignes de sécurité
- 6.2 Nettoyage
- 6.3 Consignes de sécurité relatives à la maintenance

7. IRRÉGULARITÉS DE FONCTIONNEMENT

1. PRÉSENTATION

1.1 Informations

Cette notice d'utilisation sert d'information à tous ses utilisateurs. Elle décrit l'installation et la manipulation de l'appareil. Les consignes de sécurité et les connaissances techniques de l'appareil sont détaillées dans cette notice. Elles sont des conditions indispensables à une bonne utilisation du matériel professionnel. Chaque utilisateur doit respecter scrupuleusement toutes les consignes d'utilisation. Cette notice d'utilisation doit être conservée à côté du produit pour un usage adéquat et une accession aux consignes en permanence pour chaque utilisateur.

1.2 Description des symboles

Les informations, les conseils d'utilisation et les consignes de sécurité sont représentés par des symboles. Il est indispensable de respecter ces consignes afin d'éviter des dommages matériels et corporels.

AVERTISSEMENT

Ce symbole signifie qu'il existe un danger pouvant entraîner des blessures. Concentration et prudence sont impératives pour exploiter cet appareil.

DANGER ELECTRIQUE

Cela signifie qu'il existe un danger lié au courant électrique. Le non-respect des consignes peut entraîner des risques de blessures et de mort.

ATTENTION

Ce symbole est utilisé pour indiquer que le non-respect de la consigne peut entraîner une panne ou la destruction de l'appareil.

REMARQUE

Ce symbole indique les bonnes pratiques et les conseils qui doivent être appliqués pour une utilisation efficace de l'appareil.

REMARQUE

La lecture de cette notice d'utilisation est impérative avant la mise en service de l'appareil. Nous n'acceptons aucune responsabilité en cas de dommage et de pannes résultant du non-respect de la notice d'utilisation. La société Casselin se réserve le droit d'apporter toutes modifications qu'elles soient de caractères techniques, informatives et marketing sur notre produit sans préavis.

1.3 Droits d'auteur

La notice d'utilisation est protégée par la loi sur les droits d'auteur. Les reproductions de tous types et de toutes formes – même partielles – ainsi que l'exploitation et/ou la transmission de son contenu ne sont pas permises sans notre autorisation. Toute violation de ces dispositions ouvre droit à des dommages et intérêts. Les autres droits demeurent réservés.

1.4 Déclaration de conformité

L'appareil correspond aux normes et directives actuelles de l'Union européenne. Nous l'attestons dans la déclaration de conformité CE.

Les consignes indiquées sur cette notice d'utilisation ont été établies en tenant compte des prescriptions en vigueur, du développement technique actuel, de nos connaissances et expérience. Toutes les traductions ont été établies avec professionnalisme. Cependant, nous déclinons toute responsabilité en cas d'erreur de traduction. La version française ci-jointe fait foi.

2. SÉCURITÉ

Les consignes de sécurité servent à écarter les dangers. Elles sont mentionnées dans les chapitres individuels et sont caractérisées par des symboles. Leur respect garantit une protection optimale contre les risques et permet un fonctionnement idéal de l'appareil. Les consignes de sécurité doivent être disponibles et lisibles sur les appareils.

2.1 Principes

Les consignes de sécurité sont établies pour éviter les erreurs, les usages dangereux et les pannes. Par conséquent, l'appareil ne doit être ni transformé, ni servir à une utilisation inappropriée. L'appareil est conçu d'après des règles techniques élaborées actuellement. Cette notice doit être impérativement conservée. L'appareil doit être utilisé dans des locaux prévus à cet effet et uniquement par une personne responsable ayant connaissance du fonctionnement de l'appareil.

2.2 Utilisation conforme

Le fonctionnement de l'appareil et la sécurité d'utilisation ne sont garantis qu'en cas d'un usage normal et conforme de celui-ci. Le montage et les interventions techniques doivent être effectués par des professionnels.

ATTENTION

Toute autre utilisation est considérée comme non conforme. Toute accusation liée à une utilisation non conforme de l'appareil n'est pas recevable et sera caduque. Une utilisation conforme correspond à une utilisation décrite dans cette notice d'utilisation. Une utilisation conforme correspond au respect des règles de sécurité, d'hygiène, de nettoyage et de maintenance.

2.3 Consignes de sécurité lors de l'usage de l'appareil

Les indications afférentes à la sécurité du travail se réfèrent aux ordonnances de l'Union européenne valables au moment de la fabrication de l'appareil. Pour un usage commercial de l'appareil, l'exploitant s'engage, durant toute la durée de son utilisation, à constater la conformité des mesures citées en matière de sécurité du travail avec l'état actuel de l'arsenal de conseils et à respecter les nouvelles prescriptions. Pour les pays hors UE, les lois et dispositions du pays doivent être respectées. Toutes les dispositions de protection de l'environnement doivent être également respectées.

ATTENTION

L'appareil doit être manipulé par des personnes aux moyens physiques et intellectuels suffisants. Les personnes ayant des moyens physiques et intellectuels limités doivent être encadrées pour utiliser cet appareil. Usage interdit aux enfants et personnes mineurs (exceptions faites dans un encadrement légal prévu par la loi)

En cas d'utilisation de l'appareil par une tierce personne, la notice d'utilisation doit être disponible avant tout usage. Tout nouvel utilisateur doit avoir lu la notice d'utilisation.

L'appareil ne doit être utilisé que dans des locaux prévus à cet effet.

3. TRANSPORT, EMBALLAGE ET STOCKAGE

3.1 Inspection à la suite du transport

La vérification d'absence de dommage et de l'intégralité de l'appareil doit être effectuée à réception du colis. En cas d'identification de dommages dus au transport, refuser ou accepter le produit livré uniquement sous réserve*. Une réclamation détaillant les défauts constatés devra par la suite être réalisée. La perception de dommages n'est possible qu'en cas de réclamation formulée dans les délais prévus soit 24-48 heures au maximum.

**écrite sur les bons papiers ou numérique de livraison du transporteur.*

3.2 Emballage

L'emballage de l'appareil doit être conservé en cas de déménagement, ou pour un retour au service après-vente. L'emballage intérieur et extérieur devra être intégralement retiré avant utilisation de l'appareil. Les normes en vigueur dans votre pays concernant la protection de l'environnement doivent impérativement être respectées avant destruction de l'emballage.

3.3. Stockage

ATTENTION

La conservation de l'appareil en stock peut se faire mais uniquement dans son emballage d'origine fermé. Le stockage peut être effectué en respectant ces conditions :

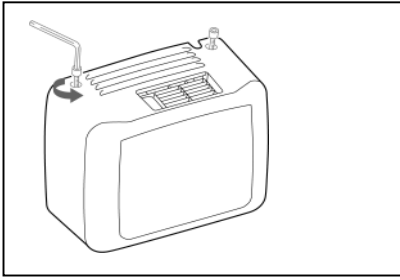
- Stockage dans un local sec et non humide
- A l'abri du soleil
- Contrôle du stock supérieur à 2 mois (état général de l'appareil et tous les éléments le constituant)
- Pas de secousse du matériel
- Stockage en local fermé et non extérieur.

4. CARACTÉRISTIQUES DU MATÉRIEL

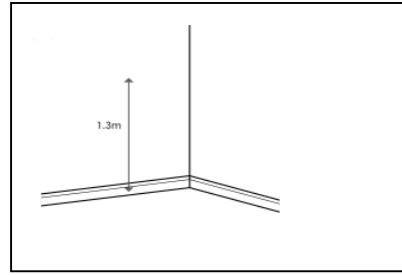
* Sous réserve de modifications

Modèle	CB2BLANC	CB2INOX
Niveau sonore	70dB	70dB
Données électrique	2500 W / 230 V	2500 W / 230 V
Vitesse de l'air	270 m ³ /h	270 m ³ /h
Temps de séchage	15 secondes	15 secondes
Dimensions	L 270 x P 200 x H 240 mm	L 270 x P 200 x H 240 mm
Poids	6,25 Kg	6,25 Kg

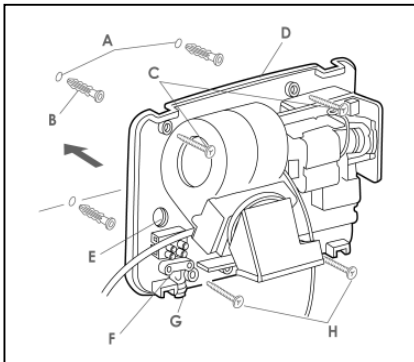
1°)



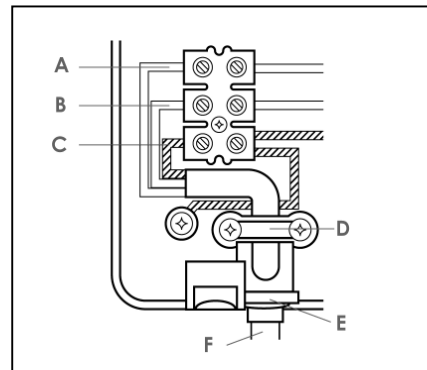
2°)



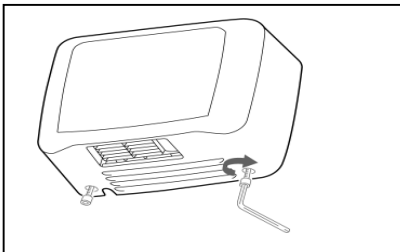
3°)



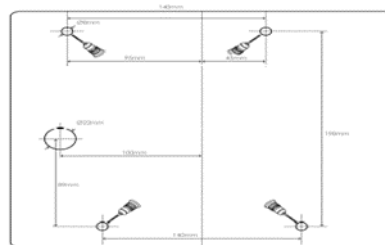
4°)



5°)



6°)



Gabarit

A. Phase **B.** Neutre **C.** la Terre **D.** Serre-câble **E.** Œillet **F.** l'approvisionnement en électricité

5. INSTALLATION ET UTILISATION

5.1 Consignes de sécurité



DANGER ELECTRIQUE

Risque lié au courant électrique !

- Aucun contact avec des sources de chaleur ne doit avoir lieu avec le cordon électrique.
- Le cordon ne doit pas pendre du bord d'une table ou d'un comptoir.
- Ne pas verser d'eau dans un l'appareil en fonctionnement ou encore chaud.
 - L'appareil doit être branché de façon adéquate et conforme aux réglementations en vigueur.



AVERTISSEMENT

En fonctionnant, l'appareil peut atteindre des températures élevées. Pour éviter les brûlures et les accidents, ne pas utiliser l'appareil en dysfonctionnement, et ne pas utiliser des pièces détachées qui ne pas d'origines.

⚠ DANGER ELECTRIQUE

Risque lié au courant électrique !

En cas de mauvaise installation, l'appareil peut être dangereux et causer des blessures. Avant toute installation, vérifier les données du réseau électrique. Brancher l'appareil uniquement lorsqu'il y a conformité. L'appareil doit être déballé et vérifié entièrement avant le branchement par un professionnel.

5.2 Utilisation

⚠ AVERTISSEMENT

La mise en place de l'installation de l'appareil et la maintenance doivent être effectuées uniquement par des professionnels.

- Ne pas laisser l'appareil en marche sans le surveiller.
- Pendant l'utilisation, vos mains doivent être sèches.
- Ne pas bouger ou pencher l'appareil pendant le fonctionnement.

MODE D'EMPLOI

Positionner le sèche-mains comme le montre l'image 1 sur le schéma.

Desserrer le boîtier de la plaque arrière en dévissant les 2 vis BTR à l'aide d'une clé Allen.

Placer le sèche-mains à environ 1,30 mètre du sol, image 2.

A l'aide du gabarit fourni avec l'appareil, marquer les positions des trous de fixations.

Pour cacher le secteur d'alimentation, percer le trou d'entrée du câble.

A l'aide d'une perceuse et d'une mèche de 8mm, percer les trous de fixation afin de pouvoir placer les chevilles et les vis de fixation.

Insérer la prise murale de manière à ce qu'elle soit au niveau de la surface de montage, puis fixer la plaque arrière à l'aide des vis de fixation.

Relâcher le serre-câble, percer le bouchon de canon isolant, et faites le glisser sur l'extrémité du câble.

Déconnecter le courant électrique.

Amener le câble à travers l'œillet et connecter le câble de raccordement à la borne sur le raccord, image 3 & 4 :

- Le fil conducteur marron ou rouge doit être connecté à la borne marquée A ou le fil rouge sur le bornier
- Le fil de couleur bleu ou noir doit être connecté à la borne marquée B (neutre) ou le fil bleu sur le bornier
- Le fil de couleur jaune/vert doit être connecté à la borne marquée C (la terre) ou le fil jaune/vert sur le bornier

Avant le montage, reconnecter les connecteurs capteurs et le câble de la terre en ajustant le câble de terre au boîtier et en regroupant les connecteurs ensemble.

Replacer le boîtier et fixez les vis avec la clé Allen fournie

Mettre l'appareil en marche

L'appareil est conçu pour une utilisation intensive

Lavez-vous les mains

Séchez-vous les mains et testez le fonctionnement en retirant vos mains et en les remettant à plusieurs reprises.

REMARQUE

L'appareil est doté d'un système de sécurité en cas de surchauffe. En cas de déclenchement, débrancher l'appareil et laisser ce dernier refroidir. Si ce système de protection se met en marche régulièrement, il est impératif de prendre contact avec votre revendeur.

Après l'arrêt automatique, l'appareil ne peut être mis en service qu'en appuyant sur la touche Reset située à l'arrière de l'appareil pour cela, attendre que la température baisse, appuyer sur la touche Reset.

6. NETTOYAGE ET MAINTENANCE

6.1 Consignes de sécurité

Tout entretien, nettoyage, réparation de l'appareil doit se faire avec un appareil débranché (isolé de toutes sources électrique).

L'utilisation de détergents caustiques et de bicarbonate de soude pour le nettoyage est interdite. L'eau ne doit pas pénétrer à l'intérieur de l'appareil.

Ne jamais plonger l'appareil dans de l'eau ou autre liquide.

Utilisez les produits de marque Casselin prévus à cet effet.

AVERTISSEMENT

L'appareil ne peut pas être nettoyé par jet d'eau direct (pas de jet d'eau sous pression).

6.2 Entretien quotidien

Débranchez l'appareil

Nettoyer l'appareil à l'aide d'eau chaude et d'un chiffon propre après chaque utilisation

Après le nettoyage, utiliser un chiffon doux et sec pour polir et sécher l'appareil. Toutes les pièces doivent être séchées.

Ranger l'appareil dans un endroit sec.

6.3 Consignes de sécurité sur la maintenance de l'appareil

Vérification quotidienne de l'absence d'endommagement au niveau du cordon secteur. Ne jamais utiliser l'appareil lorsque le cordon est endommagé. Si le cordon présente des défauts, celui-ci doit être remplacé par un technicien qualifié.

En cas de panne, adressez-vous à votre revendeur.

Toute intervention de maintenance ou de réparation ne doit être effectuée que par un professionnel.

REMARQUE

En cas de disjonction, débranchez l'appareil, le laissez le refroidir et contactez votre revendeur. Si l'appareil de démarre pas, vérifiez votre cordon d'alimentation. L'appareil ne doit pas être branché sur une multiprise mais directement à une prise murale. Pour toute autre anomalie, contactez votre revendeur.

REMARQUE

Déchets des appareils usagés : tout appareil usagé doit, lors de son élimination, respecter la réglementation en vigueur de son pays*. Il est impératif de rendre l'appareil inutilisable avant son élimination en retirant le câble d'alimentation électrique.

** en matière d'écologie et de recyclage*

7. IRREGULARITE DE FONCTIONNEMENT

ANOMALIE	CAUSES	EXPLICATION
L'appareil ne fonctionne pas, la lampe témoin de chauffe ne s'allume pas.	<ul style="list-style-type: none"> > Le câble d'alimentation n'est pas branché. > Le fusible de l'alimentation électrique s'est déclenché. > Le boîtier d'alimentation électrique ne fonctionne pas. > Le thermostat de sécurité s'est déclenché. > Le thermostat de sécurité est endommagé. 	<ul style="list-style-type: none"> > Branchez le câble d'alimentation convenablement. > Vérifiez l'ensemble de vos fusibles. > Vérifiez l'emplacement du boîtier. > Appuyez sur le bouton reset situé dans le boîtier. > Contactez votre revendeur.
L'appareil est allumé mais il ne chauffe pas. La lampe témoin de chauffe reste éteinte.	<ul style="list-style-type: none"> > Le thermostat de sécurité s'est mis en marche. > La résistance ne fonctionne plus. > Contact avec l'élément chauffant endommagé. 	Contactez votre revendeur.
La température demandée n'est pas atteinte.	Le thermostat est endommagé.	Contactez votre revendeur.
L'élément chauffant s'arrête après un certain temps.	Le thermostat de sécurité s'est mis en route.	Appuyez sur le bouton Reset dans le boîtier de distribution.

REMARQUE

Les dysfonctionnements mentionnés ci-dessus ne sont cités qu'à titre indicatif et reste virtuels. Pour toute hésitation, contactez votre revendeur.

HAND DRYERS WITH SPOUT



CB2INOX - CB2BLANC

SUMMARY

1. PRESENTATION

- 1.1 Information
- 1.2 Description of symbols
- 1.3 Copyright
- 1.4 Declaration of conformity
- 1.5 Guarantee

2. SECURITY

- 2.1 General
- 2.2 Intended use
- 2.3 Safety instructions for using the device

3. TRANSPORT, PACKAGING AND STORAGE

- 3.1 Inspection after transport
- 3.2 Packaging
- 3.3 Storage

4. EQUIPMENT CHARACTERISTICS

5. INSTALLATION AND USE

- 5.1 Safety instructions
- 5.2 use

6. CLEANING AND MAINTENANCE

- 6.1 Safety instructions
- 6.2 Cleaning
- 6.3 Maintenance Safety Instructions

7. OPERATING IRREGULARITIES

1. PRESENTATION

1.1 Information

This user guide serves as information for all its users. It describes the installation and handling of the device. The safety instructions and technical knowledge of the device are detailed in this manual. They are essential conditions for the proper use of professional equipment.

Each user must scrupulously follow all the instructions for use. This user manual must be kept next to the product for proper use and access to the instructions at all times for each user.

1.2 Description of symbols

Information, advice on use and safety instructions are represented by symbols. It is essential to follow these instructions in order to avoid material damage and bodily injury.

WARNING

This symbol means that there is a danger that could result in injury. Concentration and caution are imperative in operating this device.

ELECTRICAL HAZARD

This means that there is a danger associated with electric current. Failure to follow the instructions may result in the risk of injury and death.

WARNING

This symbol is used to indicate that failure to comply with the instruction may result in a breakdown or destruction of the device.

NOTE

This symbol indicates good practices and advice that must be followed for the efficient use of the device.

NOTE

It is essential to read these operating instructions before commissioning the device. We do not accept any liability for damage and breakdowns resulting from failure to observe the operating instructions. The Casselin company reserves the right to make any technical, informative and marketing changes to our product without notice.

1.3 Rights'author

The operating instructions are protected by copyright law. Reproductions of all types and in all forms - even partial - as well as the use and / or transmission of its content are not permitted without our authorization. Any violation of these provisions gives rise to the right to damages. The other rights remain reserved.

1.4 Declaration of conformity

The device corresponds to the current standards and directives of the European Union. We confirm this in the CE declaration of conformity.

1.5 Guarantee

The instructions given in these operating instructions have been drawn up taking into account the current regulations, current technical development, our knowledge and experience. All translations have been prepared with professionalism. However, we accept no responsibility for any translation error. The attached French version is authentic.

2. SECURITY

The safety instructions serve to prevent dangers. They are mentioned in the individual chapters and are characterized by symbols. Their observance guarantees optimum protection against risks and allows the device to function optimally. The safety instructions must be available and legible on the devices.

2.1 Principles

Safety instructions are established to prevent errors, dangerous uses and breakdowns. Therefore, the device must not be transformed or used for improper use. The device is designed according to technical rules currently developed. This notice must be kept. The appliance must be used in premises provided for this purpose and only by a responsible person who has knowledge of the operation of the appliance.

2.2 Intended use

The functioning of the device and the safety of use are only guaranteed in the event of normal and correct use of the device. Assembly and technical interventions must be carried out by professionals.

WARNING

Any other use is considered improper. Any accusation related to improper use of the device is not admissible and will lapse. Correct use corresponds to the use described in these operating instructions. Proper use corresponds to compliance with the rules of safety, hygiene, cleaning and maintenance.

2.3 Safety instructions for the use of the device

The indications relating to occupational safety refer to the European Union ordinances valid at the time of manufacture of the device. For commercial use of the device, the operator undertakes, throughout the duration of its use, to ascertain the compliance of the measures cited in terms of work safety with the current state of the arsenal of advice and to comply with the new regulations.

For countries outside the EU, the laws and provisions of the country must be observed. All environmental protection provisions must also be observed.

WARNING

The device must be handled by people with sufficient physical and intellectual means. People with limited physical and intellectual means must be supervised to use this device. Use prohibited for children and minors (exceptions made within a legal framework provided for by law)

In case of use of the device by a third person, the user manual must be available before any use. All new users must have read the instructions for use.

The device must only be used in rooms provided for this purpose.

3. TRANSPORT, PACKAGING AND STORAGE

3.1 Inspection after transport

The check for the absence of damage and the completeness of the device must be made upon receipt of the package. In the event of identification of damage due to transport, refuse or accept the delivered product only with reservations *. A complaint detailing the defects observed must then be made. The perception of damage is only possible in the event of a complaint formulated within the prescribed time limits, ie 24-48 hours maximum.

* *written on the carrier's delivery papers or digital.*

3.2 packaging

The packaging of the device must be kept in case of moving, or for a return to the after-sales service. The inner and outer packaging must be completely removed before using the device. The standards in force in your country concerning environmental protection must be observed before destroying the packaging.

3.3. Storage

WARNING

The device can be kept in stock, but only in its original, closed packaging.

Storage can be carried out in accordance with these conditions:

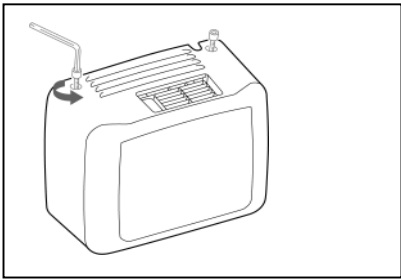
- Storage in a dry and non-humid place
- Sheltered from the sun
- Control of the stock exceeding 2 months (general condition of the device and all the constituent elements)
- No material shaking
- Storage in closed room and not outside.

4. EQUIPMENT CHARACTERISTICS

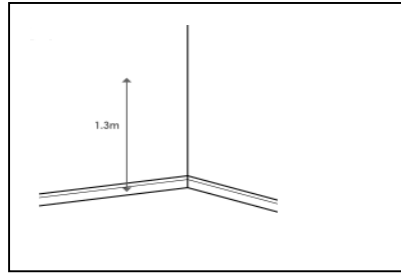
* Subject to change

Model	CB2BLANC	CB2INOX
Sound level	70dB	70dB
Electrical data	2500 W / 230 V	2500 W / 230 V
Air velocity	270 m ³ / h	270 m ³ / h
Drying time	15 seconds	15 seconds
Dimensions	L 270 x D 200 x H 240 mm	L 270 x D 200 x H 240 mm
Weight	6.25 Kg	6.25 Kg

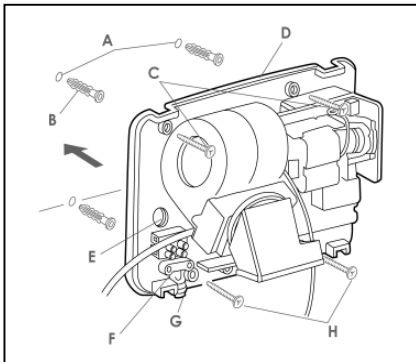
1 °)



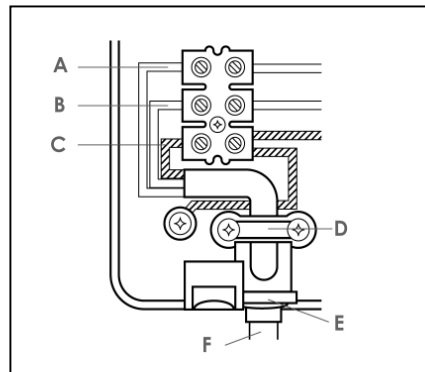
2 °)



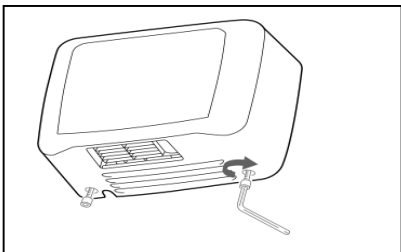
3 °)



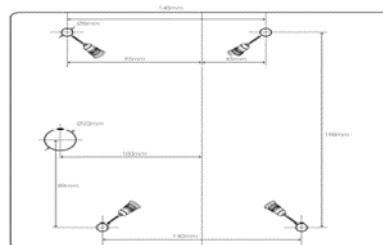
4 °)



5 °)



6 °)



Template

A. Live B. Neutral C. Earth D. Cable tie E. Eyelet F. power supply

5. INSTALLATION AND USE

5.1 Safety instructions

ELECTRICAL HAZARD

Danger from electric current!

- No contact with heat sources should take place with the power cord.
- Cord should not hang over edge of table or counter.
- Do not pour water into an appliance that is in operation or that is still hot.
 - The device must be properly connected and comply with the regulations in force.

WARNING

In operation, the device can reach high temperatures. To avoid burns and accidents, do not use the device in malfunction, and do not use spare parts that are not original.

ELECTRICAL HAZARD

Danger from electric current!

If incorrectly installed, the device can be dangerous and cause injury. Before any installation, check the data of the electrical network. Connect the device only when there is compliance. The appliance must be unpacked and checked completely before connection by a professional.

5.2 Use

WARNING

The set-up of the device installation and maintenance must be carried out by professionals only.

- Do not leave the appliance running without supervising it.
- During use, your hands should be dry.
- Do not move or tilt the device during operation.

MANUAL

Position the hand dryer as shown in picture 1 in the diagram.

Loosen the housing from the back plate by unscrewing the 2 BTR screws using an Allen key.

Place the hand dryer approximately 1.30 meters from the floor, image 2.

Using the template supplied with the device, mark the positions of the fixing holes.

To hide the power supply, drill the cable entry hole.

Using a drill and an 8mm drill bit, drill the fixing holes in order to be able to place the plugs and fixing screws. Insert the wall outlet so that it is flush with the mounting surface, then secure the back plate with the mounting screws.

Release the cable clamp, pierce the insulating barrel plug, and slide it over the end of the cable. Disconnect the electric current.

Bring the cable through the eyelet and connect the connection cable to the terminal on the connector, image 3 & 4:

- The brown or red conductor wire must be connected to the terminal marked A or the red wire to the terminal block
- The blue or black colored wire must be connected to the terminal marked B (neutral) or the blue wire on the terminal block
- The yellow / green colored wire must be connected to the terminal marked C (earth) or the yellow / green wire on the terminal block

Before assembly, reconnect the sensor connectors and the earth cable by adjusting the earth cable to the box and grouping the connectors together.

Replace the housing and secure the screws with the Allen key provided

Switch on the device

The device is designed for intensive use

wash your hands

Dry your hands and test operation by removing your hands and putting them back on several times.

NOTE

The device is fitted with a safety system in the event of overheating. If tripped, unplug the device and allow it to cool. If this protection system operates regularly, it is imperative to contact your dealer.

After automatic shutdown, the device can only be put into service by pressing the Reset button on the back of the device, wait for the temperature to drop, press the Reset button.

6. CLEANING AND MAINTENANCE

6.1 Safety instructions

All maintenance, cleaning and repair of the appliance must be done with a disconnected appliance (isolated from all electrical sources).

The use of caustic detergents and baking soda for cleaning is prohibited. Water must not get inside the device.

Never immerse the device in water or other liquid.

Use Casselin brand products intended for this purpose.

WARNING

The device cannot be cleaned by direct water jet (no pressurized water jet).

6.2 Daily maintenance

Unplug the device

Clean the device with hot water and a clean cloth after each use

After cleaning, use a soft, dry cloth to polish and dry the device. All parts must be dried.

Store the device in a dry place.

6.3 Safety instructions for maintaining the device

Daily check for damage to the power cord. Never use the appliance when the cord is damaged. If the cord is faulty, it must be replaced by a qualified technician.

In the event of a fault, contact your dealer.

Any maintenance or repair intervention must only be carried out by a professional.

NOTE

In the event of a fault, unplug the appliance, let it cool down and contact your dealer. If the device does not start, check your power cord. The device should not be plugged into a multiple socket, but directly to a wall outlet. For any other anomaly, contact your dealer.

NOTE

Waste from used devices: any used device must, when disposing of it, comply with the regulations in force in its country *. It is essential to make the device unusable before disposal by removing the power supply cable.

** in terms of ecology and recycling*

7. IRREGULARITY OF OPERATION

ANOMALY	CAUSES	EXPLANATION
The appliance does not work, the heating indicator light does not come on.	<ul style="list-style-type: none"> > The power cable is not plugged in. > The power supply fuse has tripped. > The power supply unit does not work. > The safety thermostat has tripped. > The safety thermostat is damaged. 	<ul style="list-style-type: none"> > Connect the power cable properly. > Check all of your fuses. > Check the location of the box. > Press the reset button located in the box. > Contact your dealer.
The appliance is on but it does not heat up. The heating indicator light remains off.	<ul style="list-style-type: none"> > The safety thermostat has started up. > The resistance no longer works. > Contact with damaged heating element. 	Contact your dealer.
The requested temperature is not reached.	Thermostat is damaged.	Contact your dealer.
The heating element stops after a certain time.	The safety thermostat has started up.	Press the Reset button in the distribution box.

NOTE

The above-mentioned malfunctions are only cited as an indication and remain virtual. For any hesitation, contact your dealer.

HANDTROCKNER MIT SPOUT



CB2INOX - CB2BLANC

1. PRÄSENTATION

- 1.1 Information
- 1.2 Beschreibung der Symbole
- 1.3 Urheberrechte ©
- 1.4 Konformitätserklärung
- 1.5 Garantie

2. SICHERHEIT

- 2.1 Allgemeines
- 2.2 Verwendungszweck
- 2.3 Sicherheitshinweise zur Verwendung des Geräts

3. TRANSPORT, VERPACKUNG UND LAGERUNG

- 3.1 Inspektion nach dem Transport
- 3.2 Verpackung
- 3.3 Lager

4. AUSRÜSTUNGSEIGENSCHAFTEN

5. INSTALLATION UND VERWENDUNG

- 5.1 Sicherheitshinweise
- 5.2 verwenden

6. REINIGUNG UND WARTUNG

- 6.1 Sicherheitshinweise
- 6.2 Reinigung
- 6.3 Wartungssicherheitsanweisungen

7. BETRIEBSUNREGELMÄSSIGKEITEN

1. PRÄSENTATION

1.1 Informationen

Dieses Benutzerhandbuch dient als Information für alle Benutzer. Es beschreibt die Installation und Handhabung des Geräts. Die Sicherheitshinweise und technischen Kenntnisse des Geräts sind in diesem Handbuch aufgeführt. Sie sind wesentliche Voraussetzungen für den ordnungsgemäßen Gebrauch professioneller Geräte.

Jeder Benutzer muss alle Gebrauchsanweisungen genau befolgen. Diese Bedienungsanleitung muss neben dem Produkt aufbewahrt werden, damit jeder Benutzer sie ordnungsgemäß verwenden und jederzeit auf die Anweisungen zugreifen kann.

1.2 Beschreibung der Symbole

Informationen, Gebrauchsanweisungen und Sicherheitshinweise werden durch Symbole dargestellt. Befolgen Sie unbedingt diese Anweisungen, um Sachschäden und Körperverletzungen zu vermeiden.

WARNUNG

Dieses Symbol bedeutet, dass die Gefahr einer Verletzung besteht. Konzentration und Vorsicht sind beim Betrieb dieses Geräts unerlässlich.

ELEKTRISCHE GEFAHR

Dies bedeutet, dass mit elektrischem Strom eine Gefahr verbunden ist. Die Nichtbeachtung der Anweisungen kann zu Verletzungen und zum Tod führen.

WARNUNG

Dieses Symbol weist darauf hin, dass die Nichtbeachtung der Anweisung zu einem Ausfall oder einer Zerstörung des Geräts führen kann.

HINWEIS

Dieses Symbol weist auf bewährte Verfahren und Ratschläge hin, die für eine effiziente Verwendung des Geräts befolgt werden müssen.

HINWEIS

Lesen Sie diese Bedienungsanleitung unbedingt, bevor Sie das Gerät in Betrieb nehmen. Wir übernehmen keine Haftung für Schäden und Ausfälle, die durch Nichtbeachtung der Bedienungsanleitung entstehen. Das Unternehmen Casselin behält sich das Recht vor, technische, informative und Marketingänderungen an unserem Produkt ohne vorherige Ankündigung vorzunehmen.

1.3 Rechte'Autor

Die Bedienungsanleitung ist urheberrechtlich geschützt. Reproduktionen aller Art und in allen Formen - auch teilweise - sowie die Verwendung und / oder Weitergabe ihrer Inhalte sind ohne unsere Genehmigung nicht gestattet. Jeder Verstoß gegen diese Bestimmungen begründet das Recht auf Schadensersatz. Die anderen Rechte bleiben vorbehalten.

1.4 Konformitätserklärung

Das Gerät entspricht den aktuellen Normen und Richtlinien der Europäischen Union. Wir bestätigen dies in der CE-Konformitätserklärung.

Die Anweisungen in dieser Bedienungsanleitung wurden unter Berücksichtigung der geltenden Vorschriften, der aktuellen technischen Entwicklung, unseres Wissens und unserer Erfahrung erstellt. Alle Übersetzungen wurden mit Professionalität erstellt. Wir übernehmen jedoch keine Verantwortung für Übersetzungsfehler. Die beigelegte französische Version ist authentisch.

2. SICHERHEIT

Die Sicherheitshinweise dienen dazu, Gefahren vorzubeugen. Sie werden in den einzelnen Kapiteln erwähnt und sind durch Symbole gekennzeichnet. Ihre Einhaltung garantiert einen optimalen Schutz vor Risiken und ermöglicht eine optimale Funktion des Gerätes. Die Sicherheitshinweise müssen auf den Geräten verfügbar und lesbar sein.

2.1 Grundsätze

Es werden Sicherheitshinweise festgelegt, um Fehler, gefährliche Verwendungen und Ausfälle zu vermeiden. Daher darf das Gerät nicht umgebaut oder für unsachgemäße Verwendung verwendet werden. Das Gerät entspricht den derzeit entwickelten technischen Regeln. Dieser Hinweis muss aufbewahrt werden. Das Gerät darf in dafür vorgesehenen Räumlichkeiten und nur von einer verantwortlichen Person verwendet werden, die über Kenntnisse über den Betrieb des Geräts verfügt.

2.2 Verwendungszweck

Die Funktion des Geräts und die Sicherheit der Verwendung sind nur bei normaler und korrekter Verwendung des Geräts gewährleistet. Montage und technische Eingriffe müssen von Fachleuten durchgeführt werden.

WARNUNG

Jede andere Verwendung gilt als unsachgemäß. Vorwürfe im Zusammenhang mit der missbräuchlichen Verwendung des Geräts sind nicht zulässig und verfallen. Die korrekte Verwendung entspricht der in dieser Bedienungsanleitung beschriebenen Verwendung. Die ordnungsgemäße Verwendung entspricht der Einhaltung der Regeln für Sicherheit, Hygiene, Reinigung und Wartung.

2.3 Sicherheitshinweise für die Verwendung des Geräts

Die Angaben zum Arbeitsschutz beziehen sich auf die zum Zeitpunkt der Herstellung des Geräts gültigen Verordnungen der Europäischen Union. Für die gewerbliche Nutzung des Geräts verpflichtet sich der Betreiber, während der gesamten Nutzungsdauer sicherzustellen, dass die im Hinblick auf die Arbeitssicherheit genannten Maßnahmen dem aktuellen Stand des Beratungsarsenals entsprechen die neuen Vorschriften einhalten.

Für Länder außerhalb der EU müssen die Gesetze und Bestimmungen des Landes beachtet werden. Alle Umweltschutzbestimmungen sind ebenfalls zu beachten.

WARNUNG

Das Gerät muss von Personen mit ausreichenden physischen und intellektuellen Mitteln gehandhabt werden. Personen mit begrenzten physischen und intellektuellen Mitteln müssen beaufsichtigt werden, um dieses Gerät zu verwenden. Verwendung für Kinder und Minderjährige verboten (Ausnahmen innerhalb eines gesetzlich vorgesehenen Rechtsrahmens)

Bei Verwendung des Geräts durch Dritte muss das Benutzerhandbuch vor jeder Verwendung verfügbar sein. Alle neuen Benutzer müssen die Gebrauchsanweisung gelesen haben. Das Gerät darf nur in dafür vorgesehenen Räumen verwendet werden.

3. TRANSPORT, VERPACKUNG UND LAGERUNG

3.1 Inspektion nach dem Transport

Die Prüfung auf Schadensfreiheit und Vollständigkeit des Gerätes muss nach Erhalt des Pakets erfolgen. Bei Feststellung von Transportschäden das gelieferte Produkt nur mit Vorbehalt * ablehnen oder annehmen. Anschließend muss eine Beschwerde über die festgestellten Mängel eingereicht werden. Die Wahrnehmung von Schäden ist nur möglich, wenn eine Beschwerde innerhalb der vorgeschriebenen Fristen, dh höchstens 24-48 Stunden, formuliert wurde.

* auf den Lieferpapieren des Spediteurs oder digital geschrieben.

3.2 Verpackung

Die Verpackung des Geräts muss im Falle eines Umzugs oder zur Rückgabe an den Kundendienst aufbewahrt werden. Die innere und äußere Verpackung muss vor Gebrauch des Geräts vollständig entfernt werden. Die in Ihrem Land geltenden Umweltschutznormen müssen eingehalten werden, bevor die Verpackung zerstört wird.

3.3. Lager

WARNUNG

Das Gerät kann auf Lager gehalten werden, jedoch nur in der geschlossenen Originalverpackung. Die Lagerung kann unter folgenden Bedingungen erfolgen:

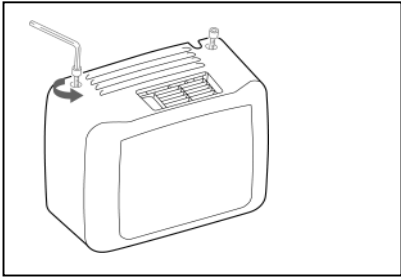
- Lagerung an einem trockenen und nicht feuchten Ort
- Vor der Sonne geschützt
- Kontrolle des Bestands von mehr als 2 Monaten (Allgemeinzustand des Geräts und aller Bestandteile)
- Kein Materialschütteln
- Lagerung in einem geschlossenen Raum und nicht im Freien.

4. AUSRÜSTUNGSEIGENSCHAFTEN

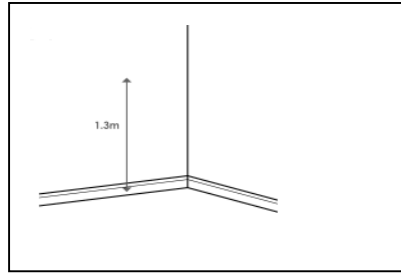
* Änderungen vorbehalten

Modell	CB2BLANC	CB2INOX
Lautstärke	70dB	70dB
Elektrische Daten	2500 W / 230 V.	2500 W / 230 V.
Luftgeschwindigkeit	270 m ³ / h	270 m ³ / h
Trockenzeit	15 Sekunden	15 Sekunden
Maße	L 270 x T 200 x H 240 mm	L 270 x T 200 x H 240 mm
Gewicht	6,25 kg	6,25 kg

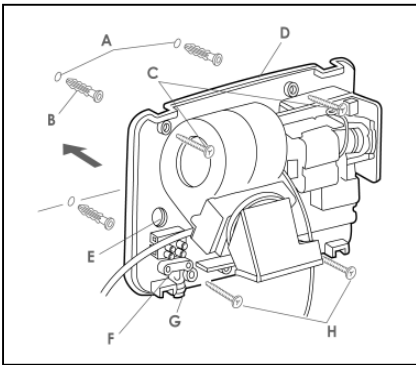
1 °)



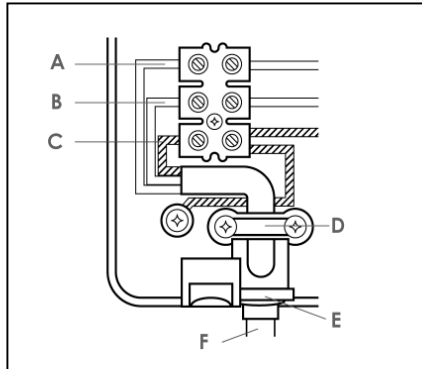
2 °)



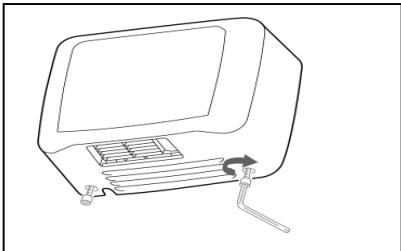
3 °)



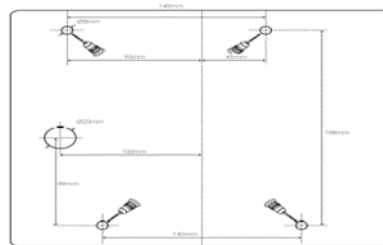
4 °)



5 °)



6 °)



Vorlage

A. Live B. Neutral C. Erde D. Kabelbinder E. Öse F. Stromversorgung

5. INSTALLATION UND VERWENDUNG

5.1 Sicherheitshinweise



ELEKTRISCHE GEFAHR

Gefahr durch elektrischen Strom!

- Es darf kein Kontakt mit Wärmequellen mit dem Netzkabel stattfinden.
- Das Kabel darf nicht über der Tisch- oder Thekenkante hängen.
- Gießen Sie kein Wasser in ein Gerät, das in Betrieb ist oder noch heiß ist.
 - Das Gerät muss ordnungsgemäß angeschlossen sein und den geltenden Vorschriften entsprechen.



WARNUNG

Im Betrieb kann das Gerät hohe Temperaturen erreichen. Verwenden Sie das Gerät nicht bei Fehlfunktionen und verwenden Sie keine Ersatzteile, die nicht original sind, um Verbrennungen und Unfälle zu vermeiden.

**ELEKTRISCHE GEFAHR**

Gefahr durch elektrischen Strom!

Bei falscher Installation kann das Gerät gefährlich sein und Verletzungen verursachen. Überprüfen Sie vor jeder Installation die Daten des Stromnetzes. Schließen Sie das Gerät nur an, wenn die Konformität besteht. Das Gerät muss vor dem Anschließen durch einen Fachmann ausgepackt und vollständig überprüft werden.

5.2 Verwendung

**WARNUNG**

Die Einrichtung der Geräteinstallation und -wartung darf nur von Fachleuten durchgeführt werden.

- Lassen Sie das Gerät nicht laufen, ohne es zu überwachen.
- Während des Gebrauchs sollten Ihre Hände trocken sein.
- Bewegen oder kippen Sie das Gerät während des Betriebs nicht.

HANDBUCH

Positionieren Sie den Händetrockner wie in Abbildung 1 in der Abbildung gezeigt.

Lösen Sie das Gehäuse von der Rückplatte, indem Sie die 2 BTR-Schrauben mit einem Inbusschlüssel lösen. Stellen Sie den Händetrockner etwa 1,30 Meter über dem Boden auf, Bild 2.

Markieren Sie anhand der mit dem Gerät gelieferten Schablone die Positionen der Befestigungslöcher.

Bohren Sie das Kabeleinführungsloch, um die Stromversorgung zu verbergen.

Bohren Sie mit einem Bohrer und einem 8-mm-Bohrer die Befestigungslöcher, um die Anker und die Befestigungsschrauben platzieren zu können.

Setzen Sie die Wandsteckdose so ein, dass sie bündig mit der Montagefläche abschließt, und befestigen Sie die Rückplatte mit den Befestigungsschrauben.

Lösen Sie die Kabelklemme, stechen Sie in den isolierenden Zylinderstecker und schieben Sie ihn über das Kabelende. Trennen Sie den elektrischen Strom.

Führen Sie das Kabel durch die Öse und verbinden Sie das Verbindungskabel mit dem Anschluss am Anschluss, Bild 3 und 4:

- Das braune oder rote Leiterkabel muss an die mit A gekennzeichnete Klemme oder das rote Kabel an den Klemmenblock angeschlossen werden
- Das blaue oder schwarze Kabel muss an die mit B (Neutral) gekennzeichnete Klemme oder an das blaue Kabel am Klemmenblock angeschlossen werden
- Das gelb / grün gefärbte Kabel muss an die mit C (Erde) gekennzeichnete Klemme oder an das gelb / grüne Kabel am Klemmenblock angeschlossen werden

Schließen Sie vor dem Zusammenbau die Sensorstecker und das Erdungskabel wieder an, indem Sie das Erdungskabel an die Box anpassen und die Stecker zusammen gruppieren.

Ersetzen Sie das Gehäuse und befestigen Sie die Schrauben mit dem mitgelieferten Inbusschlüssel
Gerät einschalten

Das Gerät ist für den intensiven Gebrauch ausgelegt

Wasch deine Hände

Trocknen Sie Ihre Hände und testen Sie den Betrieb, indem Sie Ihre Hände entfernen und mehrmals wieder aufsetzen.

HINWEIS

Das Gerät ist bei Überhitzung mit einem Sicherheitssystem ausgestattet. Ziehen Sie bei Auslösung den Netzstecker und lassen Sie das Gerät abkühlen. Wenn dieses Schutzsystem regelmäßig funktioniert, müssen Sie sich unbedingt an Ihren Händler wenden.

Nach dem automatischen Herunterfahren kann das Gerät nur durch Drücken der Reset-Taste auf der Rückseite des Geräts in Betrieb genommen werden. Warten Sie, bis die Temperatur gesunken ist, und drücken Sie die Reset-Taste.

6. REINIGUNG UND WARTUNG

6.1 Sicherheitshinweise

Alle Wartungs-, Reinigungs- und Reparaturarbeiten am Gerät müssen mit einem nicht angeschlossenen Gerät (von allen elektrischen Quellen getrennt) durchgeführt werden.

Die Verwendung von ätzenden Reinigungsmitteln und Backpulver zur Reinigung ist verboten. Wasser darf nicht in das Gerät gelangen.

Tauchen Sie das Gerät niemals in Wasser oder andere Flüssigkeiten.

Verwenden Sie für diesen Zweck bestimmte Produkte der Marke Casselin.

WARNUNG

Das Gerät kann nicht mit einem direkten Wasserstrahl (kein Druckwasserstrahl) gereinigt werden.

6.2 Tägliche Wartung

Trennen Sie das Gerät ab

Reinigen Sie das Gerät nach jedem Gebrauch mit heißem Wasser und einem sauberen Tuch

Verwenden Sie nach der Reinigung ein weiches, trockenes Tuch, um das Gerät zu polieren und zu trocknen.

Alle Teile müssen getrocknet werden.

Bewahren Sie das Gerät an einem trockenen Ort auf.

6.3 Sicherheitshinweise zur Wartung des Geräts

Täglich auf Beschädigung des Netzkabels prüfen. Verwenden Sie das Gerät niemals, wenn das Kabel beschädigt ist. Wenn das Kabel defekt ist, muss es von einem qualifizierten Techniker ersetzt werden.

Wenden Sie sich im Fehlerfall an Ihren Händler.

Wartungs- oder Reparaturarbeiten dürfen nur von einem Fachmann durchgeführt werden.

HINWEIS

Ziehen Sie im Fehlerfall den Stecker aus der Steckdose, lassen Sie es abkühlen und wenden Sie sich an Ihren Händler. Wenn das Gerät nicht startet, überprüfen Sie Ihr Netzkabel. Das Gerät sollte nicht an eine Mehrfachsteckdose, sondern direkt an eine Steckdose angeschlossen werden. Bei anderen Anomalien wenden Sie sich an Ihren Händler.

HINWEIS

Abfälle von gebrauchten Geräten: Jedes gebrauchte Gerät muss bei seiner Entsorgung den in seinem Land geltenden Vorschriften * entsprechen. Es ist wichtig, das Gerät vor der Entsorgung unbrauchbar zu machen, indem Sie das Netzkabel entfernen.

** in Bezug auf Ökologie und Recycling*

7. Unregelmäßigkeit des Betriebs

ANOMALIE	URSACHEN	ERLÄUTERUNG
Das Gerät funktioniert nicht, die Heizungsanzeige leuchtet nicht auf.	<ul style="list-style-type: none"> > Das Netzkabel ist nicht eingesteckt. > Die Netzteilsicherung hat ausgelöst. > Das Netzteil funktioniert nicht. > Der Sicherheitsthermostat hat ausgelöst. > Der Sicherheitsthermostat ist beschädigt. 	<ul style="list-style-type: none"> > Schließen Sie das Netzkabel richtig an. > Überprüfen Sie alle Ihre Sicherungen. > Überprüfen Sie die Position der Box. > Drücken Sie die Reset-Taste in der Box. > Wenden Sie sich an Ihren Händler.
Das Gerät ist eingeschaltet, erwärmt sich jedoch nicht. Die Heizungsanzeige bleibt aus.	<ul style="list-style-type: none"> > Der Sicherheitsthermostat ist gestartet. > Der Widerstand funktioniert nicht mehr. > Kontakt mit beschädigtem Heizelement. 	Wenden Sie sich an Ihren Händler.
Die angeforderte Temperatur wird nicht erreicht.	Thermostat ist beschädigt.	Wenden Sie sich an Ihren Händler.
Das Heizelement stoppt nach einer bestimmten Zeit.	Der Sicherheitsthermostat ist gestartet.	Klicken Sie im Verteilerkasten auf die Schaltfläche Zurücksetzen.

HINWEIS

Die oben genannten Störungen werden nur als Hinweis angeführt und bleiben virtuell. Bei Bedenken wenden Sie sich an Ihren Händler.

SECADORES DE MANOS CON PICO



CB2INOX - CB2BLANC

RESUMEN

1. PRESENTACIÓN

- 1.1 Información
- 1.2 Descripción de símbolos
- 1.3 Derechos de autor
- 1.4 Declaración de conformidad
- 1.5 Garantía

2. SEGURIDAD

- 2.1 General
- 2.2 Uso previsto
- 2.3 Instrucciones de seguridad para usar el dispositivo

3. TRANSPORTE, EMBALAJE Y ALMACENAMIENTO

- 3.1 Inspección después del transporte
- 3.2 embalaje
- 3.3 Almacenamiento

4. CARACTERÍSTICAS DEL EQUIPO

5. INSTALACIÓN Y USE

- 5.1 Las instrucciones de seguridad
- 5.2 utilizar

6. LIMPIEZA Y MANTENIMIENTO

- 6.1 Las instrucciones de seguridad
- 6.2 Limpieza
- 6.3 Instrucciones de seguridad de mantenimiento

7. IRREGULARIDADES DE FUNCIONAMIENTO

1. PRESENTACIÓN

1.1 Información

Esta guía de usuario sirve como información para todos sus usuarios. Describe la instalación y manejo del dispositivo. Las instrucciones de seguridad y los conocimientos técnicos del dispositivo se detallan en este manual. Son condiciones imprescindibles para el correcto uso de equipos profesionales.

Cada usuario debe seguir escrupulosamente todas las instrucciones de uso. Este manual de usuario debe mantenerse junto al producto para un uso adecuado y acceso a las instrucciones en todo momento para cada usuario.

1.2 Descripción de símbolos

La información, los consejos de uso y las instrucciones de seguridad se representan mediante símbolos. Es fundamental seguir estas instrucciones para evitar daños materiales y lesiones corporales.

ADVERTENCIA

Este símbolo significa que existe un peligro que podría provocar lesiones. La concentración y la precaución son imperativas al operar este dispositivo.

PELIGRO DE ELECTRICIDAD

Esto significa que existe un peligro asociado con la corriente eléctrica. No seguir las instrucciones puede resultar en riesgo de lesiones y muerte.

ATENCIÓN

Este símbolo se utiliza para indicar que el incumplimiento de las instrucciones puede provocar una avería o la destrucción del dispositivo.

NOTA

Este símbolo indica buenas prácticas y consejos que se deben seguir para el uso eficiente del dispositivo.

NOTA

Es fundamental leer estas instrucciones de funcionamiento antes de poner en marcha el dispositivo. No aceptamos ninguna responsabilidad por daños y averías resultantes del incumplimiento de las instrucciones de funcionamiento. La empresa Casselin se reserva el derecho de realizar cambios técnicos, informativos y de marketing en nuestro producto sin previo aviso.

1.3 Derechos'autor

Las instrucciones de funcionamiento están protegidas por la ley de derechos de autor. No se permiten reproducciones de todo tipo y en todas sus formas, incluso parciales, así como el uso y / o transmisión de su contenido sin nuestra autorización. Cualquier violación de estas disposiciones da lugar al derecho a indemnización. Los demás derechos quedan reservados.

1.4 Declaración de conformidad

El dispositivo corresponde a los estándares y directivas vigentes de la Unión Europea. Lo confirmamos en la declaración de conformidad CE.

1.5 Garantía

Las instrucciones que se dan en estas instrucciones de funcionamiento han sido elaboradas teniendo en cuenta la normativa vigente, el desarrollo técnico actual, nuestro conocimiento y experiencia. Todas las traducciones han sido preparadas con profesionalidad. Sin embargo, no aceptamos ninguna responsabilidad por cualquier error de traducción. La versión en francés adjunta es auténtica.

2. SEGURIDAD

Las instrucciones de seguridad sirven para prevenir peligros. Se mencionan en los capítulos individuales y se caracterizan por símbolos. Su observancia garantiza una protección óptima contra los riesgos y permite que el dispositivo funcione de manera óptima. Las instrucciones de seguridad deben estar disponibles y ser legibles en los dispositivos.

2.1 Principios

Se establecen instrucciones de seguridad para evitar errores, usos peligrosos y averías. Por lo tanto, el dispositivo no debe transformarse ni utilizarse para un uso inadecuado. El dispositivo está diseñado de acuerdo con las normas técnicas desarrolladas actualmente. Este aviso debe conservarse. El aparato debe ser utilizado en locales previstos para este propósito y solo por una persona responsable que tenga conocimiento del funcionamiento del aparato.

2.2 Uso previsto

El funcionamiento del dispositivo y la seguridad de uso solo están garantizados en el caso de un uso normal y correcto del dispositivo. El montaje y las intervenciones técnicas deben ser realizadas por profesionales.

ATENCIÓN

Cualquier otro uso se considera inadecuado. Cualquier acusación relacionada con el uso indebido del dispositivo no es admisible y caducará. El uso correcto corresponde al uso descrito en estas instrucciones de funcionamiento. El uso adecuado corresponde al cumplimiento de las normas de seguridad, higiene, limpieza y mantenimiento.

2.3 Instrucciones de seguridad para el uso del dispositivo

Las indicaciones relativas a la seguridad laboral se refieren a las ordenanzas de la Unión Europea vigentes en el momento de la fabricación del dispositivo. Para el uso comercial del dispositivo, el operador se compromete, durante toda la duración de su uso, a comprobar el cumplimiento de las medidas citadas en materia de seguridad laboral con el estado actual del arsenal de asesoramiento y a Cumplir con la nueva normativa.

Para países fuera de la UE, se deben observar las leyes y disposiciones del país. También deben observarse todas las disposiciones de protección del medio ambiente.

ATENCIÓN

El dispositivo debe ser manipulado por personas con medios físicos e intelectuales suficientes. Las personas con medios físicos e intelectuales limitados deben ser supervisadas para usar este dispositivo. Uso prohibido para niños y menores (excepciones realizadas dentro de un marco legal previsto por la ley)

En caso de que una tercera persona utilice el dispositivo, el manual de usuario debe estar disponible antes de cualquier uso. Todos los nuevos usuarios deben haber leído las instrucciones de uso.

El dispositivo solo debe utilizarse en las habitaciones previstas para este fin.

3. TRANSPORTE, EMBALAJE Y ALMACENAMIENTO

3.1 Inspección después del transporte

La verificación de la ausencia de daños y la integridad del dispositivo debe llevarse a cabo al recibir el paquete. En caso de identificación de daños debidos al transporte, rechazar o aceptar el producto entregado solo con reserva *. A continuación, deberá presentarse una denuncia detallando los defectos observados. La percepción del daño solo es posible en el caso de una queja formulada dentro de los límites de tiempo prescritos, es decir, 24-48 horas como máximo.

* escrito en los papeles de entrega del transportista o digital.

3.2 embalaje

El embalaje del dispositivo debe conservarse en caso de mudanza o para su devolución al servicio posventa. El embalaje interior y exterior deben retirarse por completo antes de utilizar el dispositivo. Deben observarse las normas vigentes en su país sobre protección del medio ambiente antes de destruir el embalaje.

3.3. Almacenamiento

ATENCIÓN

El dispositivo se puede mantener en stock, pero solo en su embalaje original cerrado.

El almacenamiento se puede realizar de acuerdo con estas condiciones:

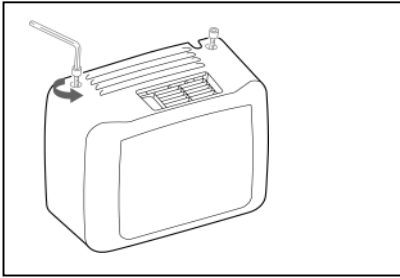
- Almacenamiento en lugar seco y no húmedo.
- Al abrigo del sol
- Control de stock superior a 2 meses (estado general del dispositivo y todos los elementos constitutivos)
- Sin sacudidas de material
- Almacenamiento en habitación cerrada y no exterior.

4. CARACTERÍSTICAS DEL EQUIPO

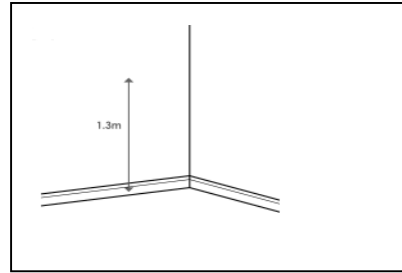
* Sujeto a cambios

Modelo	CB2BLANC	CB2INOX
Nivel sonoro	70dB	70dB
Datos eléctricos	2500 W / 230 V	2500 W / 230 V
Velocidad del aire	270 m ³ / h	270 m ³ / h
Tiempo de secado	15 segundos	15 segundos
Dimensiones	L 270 x P 200 x H 240 mm	L 270 x P 200 x H 240 mm
Peso	6,25 kilogramos	6,25 kilogramos

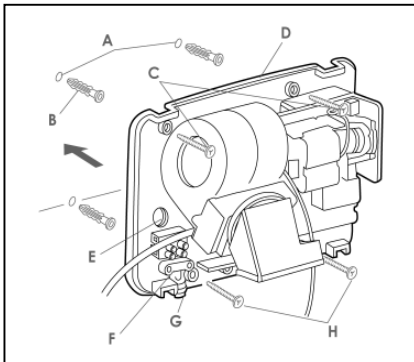
1 °)



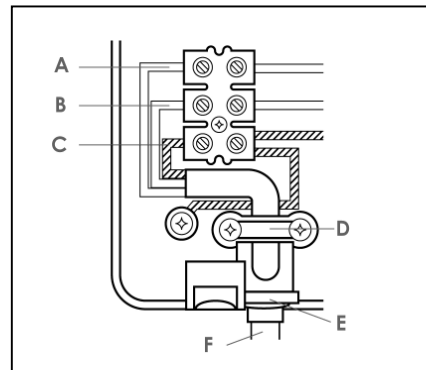
2 °)



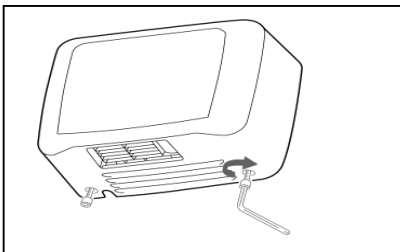
3 °)



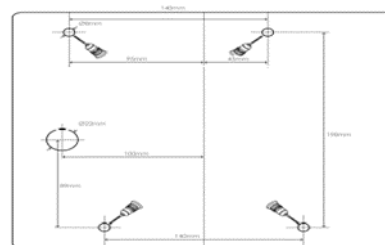
4 °)



5 °)



6 °)



Modelo

A. Vivo **B.** Neutro **C.** Tierra **D.** Sujetacables **E.** Ojal **F.** Fuente de alimentación

5. INSTALACIÓN Y USO

5.1 Instrucciones de seguridad

⚠ PELIGRO DE ELECTRICIDAD

¡Peligro por corriente eléctrica!

- No debe tener contacto con fuentes de calor con el cable de alimentación.
- El cable no debe colgar del borde de la mesa o mostrador.
- No vierta agua en un aparato que esté en funcionamiento o que todavía esté caliente.
 - El dispositivo debe estar correctamente conectado y cumplir con la normativa vigente.

⚠ ADVERTENCIA

En funcionamiento, el dispositivo puede alcanzar altas temperaturas. Para evitar quemaduras y accidentes, no utilice el dispositivo en mal funcionamiento y no utilice repuestos que no sean originales.

PELIGRO DE ELECTRICIDAD

¡Peligro por corriente eléctrica!

Si se instala incorrectamente, el dispositivo puede ser peligroso y causar lesiones. Antes de cualquier instalación, verifique los datos de la red eléctrica. Conecte el dispositivo solo cuando haya cumplimiento. El aparato debe desembalarse y comprobarse completamente antes de que un profesional lo conecte.

5.2 Uso

ADVERTENCIA

La configuración de la instalación y el mantenimiento del dispositivo deben ser realizados únicamente por profesionales.

- No deje el aparato en funcionamiento sin supervisararlo.
- Durante el uso, sus manos deben estar secas.
- No mueva ni incline el dispositivo durante su funcionamiento.

MODO DE EMPLEO

Coloque el secador de manos como se muestra en la imagen 1 del diagrama.

Afloje la carcasa de la placa trasera desatornillando los 2 tornillos BTR con una llave Allen.

Coloque el secador de manos aproximadamente a 1,30 metros del piso, imagen 2.

Utilizando la plantilla suministrada con el dispositivo, marque las posiciones de los orificios de fijación.

Para ocultar la fuente de alimentación, taladre el orificio de entrada del cable.

Con un taladro y una broca de 8 mm, taladre los orificios de fijación para poder colocar los anclajes y los tornillos de fijación.

Inserte el tomacorriente de la pared de manera que quede al ras con la superficie de montaje, luego asegure la placa posterior con los tornillos de montaje.

Suelte la abrazadera del cable, perforo el enchufe cilíndrico aislante y deslícelo sobre el extremo del cable.

Desconecte la corriente eléctrica.

Pase el cable a través del ojal y conecte el cable de conexión al terminal en el conector, imagen 3 y 4:

- El cable conductor marrón o rojo debe conectarse al terminal marcado A o el cable rojo al bloque de terminales
- El cable de color azul o negro debe conectarse al terminal marcado B (neutral) o al cable azul en el bloque de terminales
- El cable de color amarillo / verde debe conectarse al terminal marcado C (tierra) o al cable amarillo / verde en el bloque de terminales

Antes del montaje, vuelva a conectar los conectores del sensor y el cable de tierra ajustando el cable de tierra a la caja y agrupando los conectores.

Reemplace la carcasa y asegure los tornillos con la llave Allen proporcionada

Encienda el dispositivo

El dispositivo está diseñado para un uso intensivo

Lávese las manos

Séquese las manos y pruebe el funcionamiento quitando las manos y volviéndolas a colocar varias veces.

NOTA

El dispositivo está equipado con un sistema de seguridad en caso de sobrecalentamiento. Si se dispara, desenchufe el dispositivo y deje que se enfríe. Si este sistema de protección funciona con regularidad, es imprescindible que se ponga en contacto con su distribuidor.

Después del apagado automático, el dispositivo solo se puede poner en servicio presionando el botón Restablecer en la parte posterior del dispositivo, espere a que baje la temperatura, presione el botón Restablecer.

6. LIMPIEZA Y MANTENIMIENTO

6.1 Instrucciones de seguridad

Todo el mantenimiento, limpieza y reparación del aparato debe realizarse con un aparato desconectado (aislado de todas las fuentes eléctricas).

Está prohibido el uso de detergentes cáusticos y bicarbonato de sodio para la limpieza. El agua no debe entrar en el dispositivo.

Nunca sumerja el dispositivo en agua u otro líquido.

Utilice productos de la marca Casselin destinados a este fin.

ADVERTENCIA

El dispositivo no se puede limpiar con chorro de agua directo (sin chorro de agua a presión).

6.2 Mantenimiento diario

Desconecta el dispositivo

Limpiar el dispositivo con agua caliente y un paño limpio después de cada uso.

Después de la limpieza, use un paño suave y seco para pulir y secar el dispositivo. Todas las partes deben secarse.

Guarde el dispositivo en un lugar seco.

6.3 Instrucciones de seguridad para el mantenimiento del dispositivo

Verifique diariamente que no haya daños en el cable de alimentación. Nunca use el aparato cuando el cable esté dañado. Si el cable está defectuoso, debe ser reemplazado por un técnico calificado.

En caso de avería, póngase en contacto con su distribuidor.

Cualquier intervención de mantenimiento o reparación debe ser realizada únicamente por un profesional.

NOTA

En caso de avería, desenchufe el aparato, deje que se enfríe y póngase en contacto con su distribuidor. Si el dispositivo no se inicia, verifique su cable de alimentación. El dispositivo no debe enchufarse a un enchufe múltiple, sino directamente a un tomacorriente de pared. Para cualquier otra anomalía, póngase en contacto con su distribuidor.

NOTA

Residuos de dispositivos usados: todo dispositivo usado debe, en el momento de su eliminación, cumplir con la normativa vigente en su país *. Es esencial inutilizar el dispositivo antes de desecharlo quitando el cable de alimentación.

** en términos de ecología y reciclaje*

7. IRREGULARIDAD DE FUNCIONAMIENTO

ANOMALÍA	CAUSAS	EXPLICACIÓN
<p>El aparato no funciona, la luz indicadora de calefacción no se enciende.</p>	<ul style="list-style-type: none"> > El cable de alimentación no está enchufado. > El fusible de la fuente de alimentación se ha disparado. > La fuente de alimentación no funciona. > Se ha disparado el termostato de seguridad. > El termostato de seguridad está dañado. 	<ul style="list-style-type: none"> > Conecte el cable de alimentación correctamente. > Revise todos sus fusibles. > Verifique la ubicación de la caja. > Pulse el botón de reinicio que se encuentra en la caja. > Póngase en contacto con su distribuidor.
<p>El aparato está encendido pero no se calienta. La luz indicadora de calefacción permanece apagada.</p>	<ul style="list-style-type: none"> > Se ha puesto en marcha el termostato de seguridad. > La resistencia ya no funciona. > Contacto con el elemento calefactor dañado. 	<p>Póngase en contacto con su distribuidor.</p>
<p>No se alcanza la temperatura solicitada.</p>	<p>El termostato está dañado.</p>	<p>Póngase en contacto con su distribuidor.</p>
<p>El elemento calefactor se detiene después de cierto tiempo.</p>	<p>Se ha puesto en marcha el termostato de seguridad.</p>	<p>Presione el botón Restablecer en la caja de distribución.</p>

NOTA

Las fallas mencionadas anteriormente solo se citan como una indicación y siguen siendo virtuales. Si tiene alguna duda, póngase en contacto con su distribuidor.

ASCIUGAMANI CON BOCCA



CB2INOX - CB2BLANC

SOMMARIO

1. PRESENTAZIONE

- 1.1 Informazione
- 1.2 Descrizione dei simboli
- 1.3 Diritto d'autore
- 1.4 Dichiarazione di conformità
- 1.5 Garanzia

2. SICUREZZA

- 2.1 Generale
- 2.2 Destinazione d'uso
- 2.3 Istruzioni di sicurezza per l'utilizzo del dispositivo

3. TRASPORTO, IMBALLAGGIO E STOCCAGGIO

- 3.1 Ispezione dopo il trasporto
- 3.2 Confezione
- 3.3 Conservazione

4. CARATTERISTICHE DELL'ATTREZZATURA

5. INSTALLAZIONE E USO

- 5.1 Istruzioni di sicurezza
- 5.2 Uso

6. PULIZIA E MANUTENZIONE

- 6.1 Istruzioni di sicurezza
- 6.2 Pulizia
- 6.3 Istruzioni di sicurezza per la manutenzione

7. IRREGOLARITÀ OPERATIVE

1. PRESENTAZIONE

1.1 Informazioni

Questa guida per l'utente funge da informazione per tutti i suoi utenti. Descrive l'installazione e la gestione del dispositivo. Le istruzioni di sicurezza e la conoscenza tecnica del dispositivo sono descritte in dettaglio in questo manuale. Sono condizioni essenziali per il corretto utilizzo delle attrezzature professionali.

Ogni utente deve seguire scrupolosamente tutte le istruzioni per l'uso. Questo manuale utente deve essere conservato accanto al prodotto per un uso corretto e l'accesso alle istruzioni in ogni momento per ogni utente.

1.2 Descrizione dei simboli

Le informazioni, i consigli per l'uso e le istruzioni di sicurezza sono rappresentati da simboli. È essenziale seguire queste istruzioni per evitare danni materiali e lesioni personali.

AVVERTIMENTO

Questo simbolo significa che esiste un pericolo che potrebbe provocare lesioni. Concentrazione e cautela sono indispensabili durante il funzionamento di questo dispositivo.

PERICOLO ELETTRICO

Ciò significa che esiste un pericolo associato alla corrente elettrica. La mancata osservanza delle istruzioni può comportare il rischio di lesioni e morte.

AVVERTIMENTO

Questo simbolo viene utilizzato per indicare che la mancata osservanza delle istruzioni può causare un guasto o la distruzione del dispositivo.

NOTA

Questo simbolo indica buone pratiche e consigli che devono essere seguiti per un uso efficiente del dispositivo.

NOTA

È essenziale leggere queste istruzioni per l'uso prima della messa in servizio del dispositivo. Non ci assumiamo alcuna responsabilità per danni e guasti derivanti dalla mancata osservanza delle istruzioni per l'uso. L'azienda Casselin si riserva il diritto di apportare modifiche tecniche, informative e di marketing al nostro prodotto senza preavviso.

1.3 Diritti'autore

Le istruzioni per l'uso sono protette dalla legge sul diritto d'autore. Non sono consentite riproduzioni di qualsiasi tipo e in tutte le forme, anche parziali, nonché l'utilizzo e / o la trasmissione del suo contenuto senza la nostra autorizzazione. Ogni violazione di queste disposizioni dà diritto al risarcimento danni. Gli altri diritti rimangono riservati.

1.4 Dichiarazione di conformità

Il dispositivo è conforme agli standard e alle direttive correnti dell'Unione Europea. Lo confermiamo nella dichiarazione di conformità CE.

1.5 Garanzia

Le istruzioni fornite in queste istruzioni per l'uso sono state redatte tenendo conto delle normative vigenti, dell'attuale sviluppo tecnico, della nostra conoscenza ed esperienza. Tutte le traduzioni sono state preparate con professionalità. Tuttavia, non ci assumiamo alcuna responsabilità per eventuali errori di traduzione. La versione francese allegata è autentica.

2. SICUREZZA

Le istruzioni di sicurezza servono a prevenire pericoli. Sono menzionati nei singoli capitoli e sono caratterizzati da simboli. La loro osservanza garantisce una protezione ottimale contro i rischi e consente al dispositivo di funzionare in modo ottimale. Le istruzioni di sicurezza devono essere disponibili e leggibili sui dispositivi.

2.1 Principi

Le istruzioni di sicurezza sono stabilite per prevenire errori, usi pericolosi e guasti. Pertanto, il dispositivo non deve essere trasformato o utilizzato per un uso improprio. Il dispositivo è progettato secondo le regole tecniche attualmente sviluppate. Questo avviso deve essere conservato. L'apparecchio deve essere utilizzato in locali previsti a tale scopo e solo da una persona responsabile che abbia conoscenza del funzionamento dell'apparecchio.

2.2 Destinazione d'uso

Il funzionamento del dispositivo e la sicurezza d'uso sono garantiti solo in caso di uso normale e corretto del dispositivo. Il montaggio e gli interventi tecnici devono essere eseguiti da professionisti.

AVVERTIMENTO

Ogni altro utilizzo è considerato improprio. Qualsiasi accusa relativa ad un uso improprio del dispositivo non è ammissibile e decade. Il corretto utilizzo corrisponde a quello descritto in queste istruzioni per l'uso. Un uso corretto corrisponde al rispetto delle norme di sicurezza, igiene, pulizia e manutenzione.

2.3 Istruzioni di sicurezza per l'uso del dispositivo

Le indicazioni relative alla sicurezza sul lavoro si riferiscono alle ordinanze dell'Unione Europea valide al momento della fabbricazione del dispositivo. Per l'uso commerciale del dispositivo, l'operatore si impegna, per tutta la durata del suo utilizzo, ad accertare la conformità delle misure citate in termini di sicurezza sul lavoro allo stato attuale dell'arsenale di consulenza ea rispettare le nuove normative.

Per i paesi al di fuori dell'UE, è necessario osservare le leggi e le disposizioni del paese. Devono inoltre essere osservate tutte le disposizioni di protezione ambientale.

AVVERTIMENTO

Il dispositivo deve essere maneggiato da persone dotate di mezzi fisici e intellettuali sufficienti. Le persone con mezzi fisici e intellettuali limitati devono essere supervisionati per utilizzare questo dispositivo. Uso vietato a bambini e minori (eccezioni previste da un quadro giuridico previsto dalla legge)

In caso di utilizzo del dispositivo da parte di una terza persona, il manuale d'uso deve essere disponibile prima di qualsiasi utilizzo. Tutti i nuovi utenti devono aver letto le istruzioni per l'uso.

Il dispositivo deve essere utilizzato solo nei locali previsti a tale scopo.

3. TRASPORTO, IMBALLAGGIO E IMMAGAZZINAMENTO

3.1 Ispezione dopo il trasporto

La verifica dell'assenza di danneggiamenti e della completezza del dispositivo deve essere effettuata al ricevimento del pacco. In caso di identificazione di danni dovuti al trasporto, rifiutare o accettare il prodotto consegnato solo con riserva *. Successivamente deve essere presentato un reclamo che descriva i difetti rilevati. La percezione del danno è possibile solo in caso di reclamo formulato entro i termini prescritti, cioè 24-48 ore al massimo.

* scritto sui documenti di consegna del corriere o digitale.

3.2 imballaggio

L'imballaggio del dispositivo deve essere conservato in caso di trasloco, o per una restituzione al servizio post vendita. L'imballaggio interno ed esterno deve essere completamente rimosso prima di utilizzare il dispositivo. Prima di distruggere l'imballaggio è necessario osservare le norme in vigore nel proprio paese in materia di protezione ambientale.

3.3. Conservazione

AVVERTIMENTO

Il dispositivo può essere tenuto a magazzino, ma solo nella sua confezione originale chiusa.

Lo stoccaggio può essere effettuato in conformità a queste condizioni:

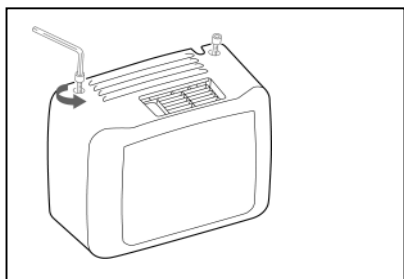
- Conservazione in un luogo asciutto e non umido
- Al riparo dal sole
- Controllo dello stock superiore a 2 mesi (condizioni generali del dispositivo e di tutti gli elementi costitutivi)
- Nessun materiale che scuote
- Stoccaggio in locale chiuso e non all'esterno.

4. CARATTERISTICHE DELL'ATTREZZATURA

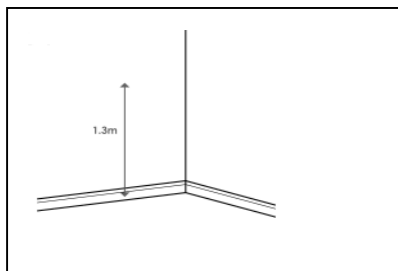
* Soggetto a modifiche

Modello	CB2BLANC	CB2INOX
Livello audio	70dB	70dB
Dati elettrici	2500 W / 230 V	2500 W / 230 V
Velocità aerea	270 m ³ / h	270 m ³ / h
Tempo di asciugatura	15 secondi	15 secondi
Dimensioni	L 270 x P 200 x H 240 mm	L 270 x P 200 x H 240 mm
Peso	6,25 Kg	6,25 Kg

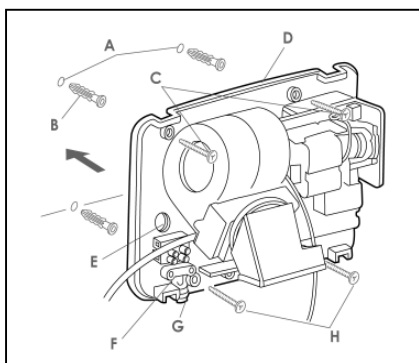
1 °)



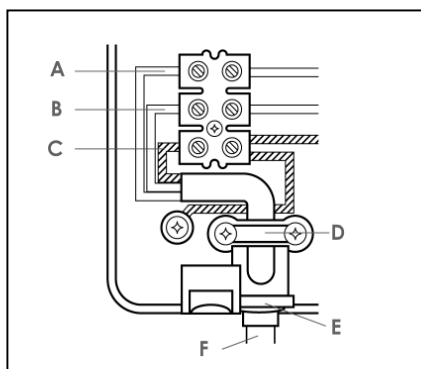
2 °)



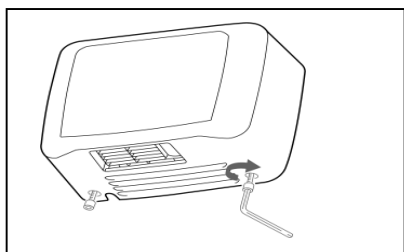
3 °)



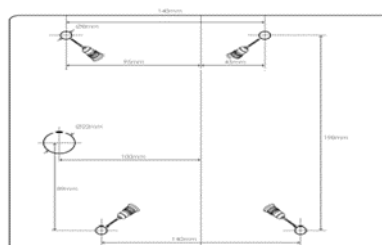
4 °)



5 °)



6 °)



Modello

A. Tensione **B.** Neutro **C.** Terra **D.** Fascetta **E.** Occhiello **F.** Alimentazione

5. INSTALLAZIONE E USO

5.1 Istruzioni di sicurezza



PERICOLO ELETTRICO

Pericolo da corrente elettrica!

- Nessun contatto con fonti di calore deve avvenire con il cavo di alimentazione.
- Il cavo non deve pendere dal bordo del tavolo o del bancone.
- Non versare acqua in un apparecchio in funzione o ancora caldo.
 - Il dispositivo deve essere correttamente collegato e conforme alle normative vigenti.



AVVERTIMENTO

Durante il funzionamento, il dispositivo può raggiungere temperature elevate. Per evitare ustioni e incidenti, non utilizzare il dispositivo in condizioni di malfunzionamento e non utilizzare parti di ricambio non originali.

PERICOLO ELETTRICO

Pericolo da corrente elettrica!

Se installato in modo errato, il dispositivo può essere pericoloso e causare lesioni. Prima di qualsiasi installazione controllare i dati della rete elettrica. Connetti il dispositivo solo quando c'è conformità. L'apparecchio deve essere disimballato e controllato completamente prima del collegamento da un professionista.

5.2 Utilizzo

AVVERTIMENTO

La configurazione dell'installazione e della manutenzione del dispositivo deve essere eseguita solo da professionisti.

- Non lasciare l'apparecchio acceso senza sorvegliarlo.
- Durante l'uso, le mani devono essere asciutte.
- Non spostare o inclinare il dispositivo durante il funzionamento.

MANUALE

Posizionare l'asciugamani come mostrato nella figura 1 nel diagramma.

Allentare l'alloggiamento dalla piastra posteriore svitando le 2 viti BTR utilizzando una chiave a brugola.

Posizionare l'asciugamani a circa 1,30 metri dal pavimento, immagine 2.

Utilizzando la dima fornita con il dispositivo, segnare le posizioni dei fori di fissaggio.

Per nascondere l'alimentatore, praticare il foro per l'ingresso del cavo.

Utilizzando un trapano e una punta da trapano da 8 mm, praticare i fori di fissaggio in modo da poter posizionare i tasselli e le viti di fissaggio.

Inserire la presa a muro in modo che sia a filo con la superficie di montaggio, quindi fissare la piastra posteriore con le viti di montaggio.

Rilasciare il serracavo, forare il tappo cilindrico isolante e farlo scorrere sull'estremità del cavo. Scollegare la corrente elettrica.

Far passare il cavo attraverso l'occhiello e collegare il cavo di collegamento al terminale sul connettore, immagine 3 e 4:

- Il filo conduttore marrone o rosso deve essere collegato al terminale contrassegnato con A o il filo rosso alla morsettiera
- Il cavo di colore blu o nero deve essere collegato al terminale contrassegnato con B (neutro) o al cavo blu sulla morsettiera
- Il filo di colore giallo / verde deve essere collegato al terminale contrassegnato con C (terra) o al filo giallo / verde sulla morsettiera

Prima dell'assemblaggio, ricollegare i connettori del sensore e il cavo di terra adattando il cavo di terra alla scatola e raggruppando i connettori.

Sostituire l'alloggiamento e fissare le viti con la chiave a brugola fornita

Accendi il dispositivo

Il dispositivo è progettato per un uso intensivo

lavati le mani

Asciugare le mani e testare il funzionamento rimuovendo le mani e rimettendole più volte.

NOTA

Il dispositivo è dotato di un sistema di sicurezza in caso di surriscaldamento. Se inciampato, scollegare il dispositivo e lasciarlo raffreddare. Se questo sistema di protezione funziona regolarmente, è imperativo contattare il proprio rivenditore.

Dopo lo spegnimento automatico, il dispositivo può essere messo in servizio solo premendo il pulsante Reset sul retro del dispositivo, attendere che la temperatura scenda, premere il pulsante Reset.

6. PULIZIA E MANUTENZIONE

6.1 Istruzioni di sicurezza

Tutte le operazioni di manutenzione, pulizia e riparazione dell'apparecchio devono essere eseguite con un apparecchio scollegato (isolato da tutte le fonti elettriche).

È vietato l'uso di detergenti caustici e bicarbonato di sodio per la pulizia. L'acqua non deve entrare nel dispositivo.

Non immergere mai il dispositivo in acqua o altri liquidi.

Utilizzare prodotti a marchio Casselin destinati a questo scopo.

AVVERTIMENTO

L'apparecchio non può essere pulito con getto d'acqua diretto (no getto d'acqua in pressione).

6.2 Manutenzione giornaliera

Scollegare il dispositivo

Pulire il dispositivo con acqua calda e un panno pulito dopo ogni utilizzo

Dopo la pulizia, utilizzare un panno morbido e asciutto per lucidare e asciugare il dispositivo. Tutte le parti devono essere asciugate.

Conservare il dispositivo in un luogo asciutto.

6.3 Istruzioni di sicurezza per la manutenzione del dispositivo

Controllo giornaliero per eventuali danni al cavo di alimentazione. Non utilizzare mai l'apparecchio se il cavo è danneggiato. Se il cavo è difettoso, deve essere sostituito da un tecnico qualificato.

In caso di guasto, contattare il proprio rivenditore.

Qualsiasi intervento di manutenzione o riparazione deve essere eseguito solo da un professionista.

NOTA

In caso di guasto, scollegare l'apparecchio, lasciarlo raffreddare e contattare il proprio rivenditore. Se il dispositivo non si avvia, controlla il cavo di alimentazione. Il dispositivo non deve essere collegato a una presa multipla, ma direttamente a una presa a muro. Per qualsiasi altra anomalia, contattare il proprio rivenditore.

NOTA

Rifiuti di dispositivi usati: qualsiasi dispositivo usato deve, al momento dello smaltimento, rispettare le normative vigenti nel proprio paese *. È fondamentale rendere inutilizzabile il dispositivo prima dello smaltimento rimuovendo il cavo di alimentazione.

** in termini di ecologia e riciclaggio*

7. IRREGOLARITÀ DI FUNZIONAMENTO

ANOMALIA	CAUSE	SPIEGAZIONE
L'apparecchio non funziona, la spia del riscaldamento non si accende.	<ul style="list-style-type: none">> Il cavo di alimentazione non è collegato.> Il fusibile dell'alimentatore è scattato.> L'alimentatore non funziona.> È intervenuto il termostato di sicurezza.> Il termostato di sicurezza è danneggiato.	<ul style="list-style-type: none">> Collegare correttamente il cavo di alimentazione.> Controlla tutti i tuoi fusibili.> Controlla la posizione della scatola.> Premere il pulsante di ripristino situato nella scatola.> Contatta il tuo rivenditore.
L'apparecchio è acceso ma non si riscalda. La spia del riscaldamento rimane spenta.	<ul style="list-style-type: none">> Il termostato di sicurezza è entrato in funzione.> La resistenza non funziona più.> Contatto con elemento riscaldante danneggiato.	Contatta il tuo rivenditore.
La temperatura richiesta non è stata raggiunta.	Il termostato è danneggiato.	Contatta il tuo rivenditore.
L'elemento riscaldante si ferma dopo un certo tempo.	Il termostato di sicurezza è entrato in funzione.	Premere il pulsante Ripristina nella casella di distribuzione.

NOTA

I suddetti malfunzionamenti sono solo citati a titolo indicativo e restano virtuali. Per qualsiasi esitazione, contattare il proprio rivenditore.

HANDDROGERS MET UITLOOP



CB2INOX - CB2BLANC

OVERZICHT

1. PRESENTATIE

- 1.1 Informatie
- 1.2 Beschrijving van symbolen
- 1.3 Auteursrechten
- 1.4 Conformiteitsverklaring
- 1.5 Garantie

2. VEILIGHEID

- 2.1 Algemeen
- 2.2 Beoogd gebruik
- 2.3 Veiligheidsinstructies voor het gebruik van het apparaat

3. VERVOER, VERPAKKING EN OPSLAG

- 3.1 Inspectie na transport
- 3.2 Verpakking
- 3.3 Opslag

4. KENMERKEN VAN DE APPARATUUR

5. INSTALLATIE EN GEBRUIKEN

- 5.1 Veiligheidsinstructies
- 5.2 Gebruik

6. REINIGINGEN ONDERHOUD

- 6.1 Veiligheidsinstructies
- 6.2 Schoonmaak
- 6.3 Veiligheidsinstructies voor onderhoud

7. WERKINGSONREGELMATIGHEDEN

1. PRESENTATIE

1.1 Informatie

Deze gebruikershandleiding dient als informatie voor al zijn gebruikers. Het beschrijft de installatie en het gebruik van het apparaat. De veiligheidsinstructies en technische kennis van het apparaat worden in deze handleiding beschreven. Het zijn essentiële voorwaarden voor het juiste gebruik van professionele apparatuur.

Elke gebruiker moet alle gebruiksaanwijzingen nauwgezet volgen. Deze gebruikershandleiding moet naast het product worden bewaard voor correct gebruik en voor toegang tot de instructies voor elke gebruiker.

1.2 Beschrijving van symbolen

Informatie, gebruiksadviezen en veiligheidsinstructies worden weergegeven door symbolen. Om materiële schade en lichamelijk letsel te voorkomen, is het absoluut noodzakelijk deze instructies op te volgen.

WAARSCHUWING

Dit symbool betekent dat er een gevaar bestaat dat kan leiden tot letsel. Concentratie en voorzichtigheid zijn geboden bij het gebruik van dit apparaat.

ELEKTRISCH GEVAAR

Dit betekent dat er een gevaar bestaat in verband met elektrische stroom. Het niet opvolgen van de instructies kan leiden tot letsel of overlijden.

WAARSCHUWING

Dit symbool wordt gebruikt om aan te geven dat het niet opvolgen van de instructie kan resulteren in een defect of vernietiging van het apparaat.

NOTITIE

Dit symbool geeft goede praktijken en advies aan die moeten worden opgevolgd voor een efficiënt gebruik van het apparaat.

NOTITIE

Lees deze gebruiksaanwijzing beslist door voordat u het apparaat in gebruik neemt. Voor schade en storingen die het gevolg zijn van het niet in acht nemen van de gebruiksaanwijzing aanvaarden wij geen aansprakelijkheid. Het bedrijf Casselin behoudt zich het recht voor om zonder voorafgaande kennisgeving technische, informatieve en marketingwijzigingen aan ons product aan te brengen.

1.3 Rechten'auteur

De gebruiksaanwijzing is auteursrechtelijk beschermd. Reproducties van alle soorten en in alle vormen - zelfs gedeeltelijk - evenals het gebruik en / of de overdracht van de inhoud ervan zijn niet toegestaan zonder onze toestemming. Elke overtreding van deze bepalingen geeft recht op schadevergoeding. De overige rechten blijven voorbehouden.

1.4 Conformiteitsverklaring

Het apparaat voldoet aan de huidige normen en richtlijnen van de Europese Unie. Dit bevestigen we in de CE-conformiteitsverklaring.

Bij het opstellen van de instructies in deze bedieningshandleiding is rekening gehouden met de huidige voorschriften, de huidige technische ontwikkeling, onze kennis en ervaring. Alle vertalingen zijn met professionaliteit voorbereid. Wij aanvaarden echter geen verantwoordelijkheid voor eventuele vertaalfouten. De bijgevoegde Franse versie is authentiek.

2. VEILIGHEID

De veiligheidsinstructies dienen om gevaren te voorkomen. Ze worden genoemd in de afzonderlijke hoofdstukken en worden gekenmerkt door symbolen. Het naleven ervan garandeert een optimale bescherming tegen risico's en zorgt ervoor dat het apparaat optimaal kan functioneren. De veiligheidsinstructies moeten op de apparaten aanwezig en leesbaar zijn.

2.1 Principes

Veiligheidsinstructies zijn opgesteld om fouten, gevaarlijk gebruik en storingen te voorkomen. Daarom mag het apparaat niet worden getransformeerd of gebruikt voor oneigenlijk gebruik. Het apparaat is ontworpen volgens de momenteel ontwikkelde technische regels. Dit bericht moet worden bewaard. Het apparaat mag alleen worden gebruikt in ruimtes die voor dit doel zijn voorzien en alleen door een verantwoordelijke persoon die kennis heeft van de werking van het apparaat.

2.2 Beoogd gebruik

De werking van het apparaat en de gebruiksveiligheid zijn alleen gegarandeerd bij normaal en correct gebruik van het apparaat. Montage en technische ingrepen moeten door vakmensen worden uitgevoerd.

WAARSCHUWING

Elk ander gebruik wordt als oneigenlijk beschouwd. Elke beschuldiging met betrekking tot oneigenlijk gebruik van het apparaat is niet ontvankelijk en komt te vervallen. Correct gebruik komt overeen met het gebruik beschreven in deze bedieningshandleiding. Correct gebruik komt overeen met naleving van veiligheids-, hygiëne-, reinigings- en onderhoudsregels.

2.3 Veiligheidsinstructies voor het gebruik van het apparaat

De aanduidingen met betrekking tot arbeidsveiligheid verwijzen naar de verordeningen van de Europese Unie die geldig waren op het moment van fabricage van het apparaat. Voor commercieel gebruik van het apparaat verbindt de exploitant zich ertoe om tijdens de duur van het gebruik ervan na te gaan of de genoemde maatregelen inzake arbeidsveiligheid in overeenstemming zijn met de huidige stand van het adviesarsenaal en voldoen aan de nieuwe regelgeving.

Voor landen buiten de EU moeten de wetten en bepalingen van het land in acht worden genomen. Alle milieubeschermingsbepalingen moeten ook in acht worden genomen.

WAARSCHUWING

Het apparaat moet worden gehanteerd door mensen met voldoende fysieke en intellectuele middelen. Mensen met beperkte fysieke en intellectuele middelen moeten onder toezicht staan om dit apparaat te gebruiken. Gebruik verboden voor kinderen en minderjarigen (uitzonderingen gemaakt binnen een wettelijk kader voorzien door de wet)

Als het apparaat door een derde wordt gebruikt, moet de gebruikershandleiding voor elk gebruik beschikbaar zijn. Alle nieuwe gebruikers moeten de gebruiksaanwijzing hebben gelezen.

Het apparaat mag alleen in daarvoor bestemde ruimtes worden gebruikt.

3. TRANSPORT, VERPAKKING EN OPSLAG

3.1 Inspectie na transport

Controle op beschadiging en volledigheid van het apparaat moet worden uitgevoerd na ontvangst van de verpakking. In geval van constatering van transportschade, weiger of accepteer het geleverde product alleen onder voorbehoud *. Vervolgens moet een klacht worden ingediend waarin de geconstateerde gebreken worden vermeld. Schadeherkenning is alleen mogelijk bij een klacht die is geformuleerd binnen de gestelde termijnen, dus maximaal 24-48 uur.

* geschreven op de afleveringspapieren van de vervoerder of digitaal.

3.2 verpakking

De verpakking van het apparaat moet worden bewaard in geval van verhuizing of voor teruggave aan de klantenservice. De binnen- en buitenverpakking moeten volledig worden verwijderd voordat het apparaat wordt gebruikt. De normen die in uw land van kracht zijn op het gebied van milieubescherming moeten worden nageleefd voordat u de verpakking vernietigt.

3.3. Opslag

WAARSCHUWING

Het apparaat kan op voorraad worden gehouden, maar alleen in de originele, gesloten verpakking. Opslag kan worden uitgevoerd in overeenstemming met deze voorwaarden:

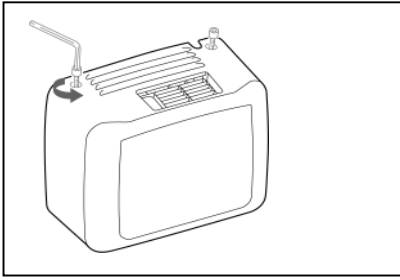
- Opslag op een droge en niet vochtige plaats
- Beschut tegen de zon
- Controle van de voorraad van meer dan 2 maanden (algemene staat van het apparaat en alle samenstellende elementen)
- Geen materiaal dat schudt
- Opslag in gesloten ruimte en niet buiten.

4. KENMERKEN VAN DE APPARATUUR

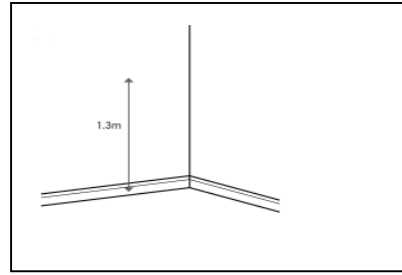
* Aan verandering onderhevig

Model	CB2BLANC	CB2INOX
Geluidsniveau	70dB	70dB
Elektrische data	2500 W / 230 V	2500 W / 230 V
Luchtsnelheid	270 m ³ / uur	270 m ³ / uur
Droog tijd	15 seconden	15 seconden
Dimensies	L 270 x D 200 x H 240 mm	L 270 x D 200 x H 240 mm
Gewicht	6,25 kg	6,25 kg

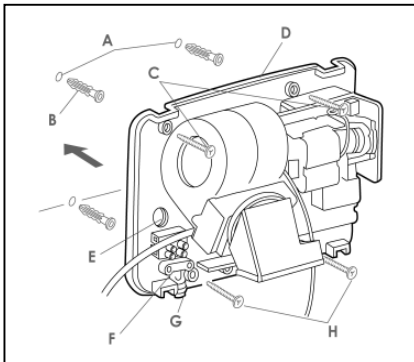
1 °)



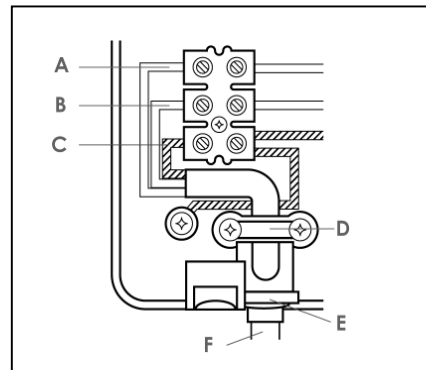
2 °)



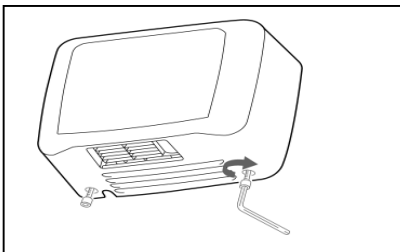
3 °)



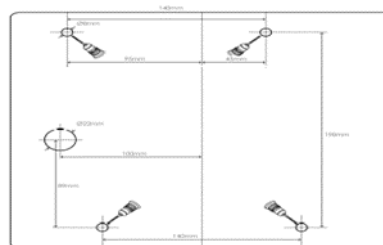
4 °)



5 °)



6 °)



Sjabloon

A. Fase **B.** Neutraal **C.** Aarde **D.** Kabelbinder **E.** Oog **F.** voeding

5. INSTALLATIE EN GEBRUIK

5.1 Veiligheidsinstructies



ELEKTRISCH GEVAAR

Gevaar door elektrische stroom!

- Er mag geen contact met warmtebronnen plaatsvinden met het netsnoer.
- Het snoer mag niet over de rand van een tafel of aanrecht hangen.
- Giet geen water in een apparaat dat in werking is of dat nog heet is.
- Het apparaat moet correct zijn aangesloten en voldoen aan de geldende voorschriften.

⚠ WAARSCHUWING

Tijdens gebruik kan het apparaat hoge temperaturen bereiken. Om brandwonden en ongelukken te voorkomen, mag u het apparaat niet gebruiken bij een storing en geen reserveonderdelen gebruiken die niet origineel zijn.

⚡ ELEKTRISCH GEVAAR

Gevaar door elektrische stroom!

Indien onjuist geïnstalleerd, kan het apparaat gevaarlijk zijn en letsel veroorzaken. Controleer voor elke installatie de gegevens van het elektrische netwerk. Sluit het apparaat alleen aan als er sprake is van naleving. Het apparaat moet vóór aansluiting door een vakman volledig worden uitgepakt en gecontroleerd.

5.2 Gebruik

⚠ WAARSCHUWING

De installatie van het apparaat en het onderhoud mogen alleen door professionals worden uitgevoerd.

- Laat het apparaat niet draaien zonder toezicht.
- Tijdens gebruik moeten uw handen droog zijn.
- Verplaats of kantel het apparaat niet tijdens het gebruik.

HANDLEIDING

Plaats de handdroger zoals weergegeven in afbeelding 1 in het diagram.

Maak de behuizing los van de achterplaat door de 2 BTR-schroeven los te draaien met een inbussleutel.

Plaats de handdroger ongeveer 1,30 meter van de vloer, afbeelding 2.

Gebruik de sjabloon die bij het apparaat is geleverd en markeer de posities van de bevestigingsgaten.

Boor het kabeldoorvoergat om de stroomtoevoer te verbergen.

Boor met een boor en een boor van 8 mm de bevestigingsgaten om de pluggen en bevestigingsschroeven te kunnen plaatsen.

Steek de wandcontactdoos zo in dat deze gelijk ligt met het montageoppervlak en zet de achterplaat vast met de montageschroeven.

Maak de kabelklem los, doorboor de isolerende stekker en schuif deze over het uiteinde van de kabel. Koppel de elektrische stroom los.

Haal de kabel door het oog en sluit de verbindingkabel aan op de terminal op de connector, afbeelding 3 & 4:

- De bruine of rode geleiderdraad moet worden aangesloten op de klem gemarkeerd met A of de rode draad op het klemmenblok
- De blauw of zwart gekleurde draad moet worden aangesloten op de klem gemarkeerd met B (neutraal) of de blauwe draad op het klemmenblok
- De geel / groen gekleurde draad moet worden aangesloten op de klem gemarkeerd met C (aarde) of de geel / groene draad op het klemmenblok

Sluit vóór de montage de sensorconnectoren en de massakabel opnieuw aan door de massakabel op de doos aan te passen en de connectoren samen te groeperen.

Plaats de behuizing terug en zet de schroeven vast met de meegeleverde inbussleutel

Schakel het apparaat in

Het apparaat is ontworpen voor intensief gebruik

was je handen

Droog uw handen en test de werking door uw handen te verwijderen en meerdere keren weer aan te doen.

NOTITIE

Het apparaat is voorzien van een veiligheidssysteem in geval van oververhitting. Als het apparaat is geactiveerd, koppelt u het apparaat los en laat u het afkoelen. Als dit beveiligingssysteem regelmatig werkt, is het noodzakelijk om contact op te nemen met uw dealer.

Na automatische uitschakeling kan het apparaat alleen in gebruik worden genomen door op de resetknop aan de achterkant van het apparaat te drukken, wacht tot de temperatuur daalt, druk op de resetknop.

6. REINIGING EN ONDERHOUD

6.1 Veiligheidsinstructies

Alle onderhoud, reiniging en reparatie van het apparaat moet worden uitgevoerd met een losgekoppeld apparaat (geïsoleerd van alle elektrische bronnen).

Het gebruik van bijtende reinigingsmiddelen en zuiveringszout voor het reinigen is verboden. Er mag geen water in het apparaat komen.

Dompel het apparaat nooit onder in water of een andere vloeistof.

Gebruik hiervoor bestemde producten van het merk Casselin.

WAARSCHUWING

Het apparaat kan niet worden gereinigd met een directe waterstraal (geen waterstraal onder druk).

6.2 Dagelijks onderhoud

Koppel het apparaat los

Maak het apparaat na elk gebruik schoon met warm water en een schone doek

Gebruik na het reinigen een zachte, droge doek om het apparaat op te poetsen en te drogen. Alle onderdelen moeten worden gedroogd.

Bewaar het apparaat op een droge plaats.

6.3 Veiligheidsinstructies voor het onderhouden van het apparaat

Controleer dagelijks op schade aan het netsnoer. Gebruik het apparaat nooit als het snoer beschadigd is. Als het snoer defect is, moet het worden vervangen door een gekwalificeerde technicus.

Neem bij storingen contact op met uw dealer.

Elke onderhouds- of reparatie-ingreep mag alleen worden uitgevoerd door een professional.

NOTITIE

Haal bij een storing de stekker uit het stopcontact, laat het afkoelen en neem contact op met uw dealer. Als het apparaat niet opstart, controleer dan uw netsnoer. Het apparaat mag niet op een stekkerdoos worden aangesloten, maar rechtstreeks op een stopcontact. Neem voor elke andere afwijking contact op met uw dealer.

NOTITIE

Afval van gebruikte apparaten: elk gebruikt apparaat moet bij verwijdering voldoen aan de geldende voorschriften in het land *. Het is essentieel om het apparaat onbruikbaar te maken voordat u het weggooit door de voedingskabel te verwijderen.

** in termen van ecologie en recycling*

7. ONREGELMATIG WERKING

ANOMALIE	OORZAKEN	UITLEG
<p>Het apparaat werkt niet, het controlelampje verwarming gaat niet aan.</p>	<ul style="list-style-type: none"> > De voedingskabel is niet aangesloten. > De voedingszekering is doorgeslagen. > De voedingseenheid werkt niet. > De veiligheidsthermostaat is geactiveerd. > De veiligheidsthermostaat is beschadigd. 	<ul style="list-style-type: none"> > Sluit de voedingskabel correct aan. > Controleer al uw zekeringen. > Controleer de locatie van de doos. > Druk op de resetknop in de doos. > Neem contact op met uw dealer.
<p>Het apparaat staat aan maar warmt niet op. Het controlelampje verwarming blijft uit.</p>	<ul style="list-style-type: none"> > De veiligheidsthermostaat is gestart. > De weerstand werkt niet meer. > Contact met beschadigd verwarmingselement. 	<p>Neem contact op met uw dealer.</p>
<p>De gevraagde temperatuur is niet bereikt.</p>	<p>Thermostaat is beschadigd.</p>	<p>Neem contact op met uw dealer.</p>
<p>Het verwarmingselement stopt na een bepaalde tijd.</p>	<p>De veiligheidsthermostaat is gestart.</p>	<p>Druk op de Reset-knop in de verdeelkast.</p>

NOTITIE

De bovengenoemde stringen worden slechts ter indicatie genoemd en blijven virtueel. Neem bij twijfel contact op met uw dealer.

СУШИЛКИ ДЛЯ РУК С НОСОМ



CB2INOX - CB2BLANC

1. ПРЕЗЕНТАЦИЯ

- 1.1 Информация
- 1.2 Описание символов
- 1.3 авторское право
- 1.4 Декларация соответствия
- 1.5 Гарантия

2. БЕЗОПАСНОСТЬ

- 2.1 Общее
- 2.2 Использование по назначению
- 2.3 Инструкции по технике безопасности при использовании устройства

3. ТРАНСПОРТ, УПАКОВКА И ХРАНЕНИЕ

- 3.1 Осмотр после транспортировки
- 3.2 Упаковка
- 3.3 Место хранения

4. ХАРАКТЕРИСТИКИ ОБОРУДОВАНИЯ

5. МОНТАЖ И ИСПОЛЬЗОВАТЬ

- 5.1 Правила техники безопасности
- 5.2 использовать

6. ОЧИСТКА И ОБСЛУЖИВАНИЕ

- 6.1 Правила техники безопасности
- 6.2 Уборка
- 6.3 Инструкции по технике безопасности при обслуживании

7. ОПЕРАЦИОННЫЕ НАРУШЕНИЯ

1. ПРЕЗЕНТАЦИЯ

1.1 Информация

Это руководство пользователя служит информацией для всех пользователей. В нем описывается установка и обращение с устройством. Инструкции по безопасности и технические знания устройства подробно описаны в этом руководстве. Это необходимые условия для правильного использования профессионального оборудования.

Каждый пользователь должен неукоснительно выполнять все инструкции по применению. Это руководство пользователя должно храниться рядом с продуктом для правильного использования и постоянного доступа к инструкциям для каждого пользователя.

1.2 Описание символов

Информация, советы по использованию и инструкции по технике безопасности представлены символами. Обязательно следовать этим инструкциям, чтобы избежать материального ущерба и телесных повреждений.

ПРЕДУПРЕЖДЕНИЕ

Этот символ означает, что существует опасность, которая может привести к травме. При работе с этим устройством необходимо соблюдать концентрацию внимания и соблюдать осторожность.

ЭЛЕКТРИЧЕСКАЯ ОПАСНОСТЬ

Это означает, что существует опасность, связанная с электрическим током. Несоблюдение инструкций может привести к травмам и смерти.

ПРЕДУПРЕЖДЕНИЕ

Этот символ используется для обозначения того, что несоблюдение инструкции может привести к поломке или разрушению устройства.

НОТА

Этот символ указывает на передовой опыт и советы, которым необходимо следовать для эффективного использования устройства.

НОТА

Обязательно прочтите эту инструкцию по эксплуатации перед вводом устройства в эксплуатацию. Мы не несем ответственности за повреждения и поломки, возникшие в результате несоблюдения инструкций по эксплуатации. Компания Casselin оставляет за собой право вносить любые технические, информационные и маркетинговые изменения в наш продукт без предварительного уведомления.

1.3 Праваавтор

Инструкции по эксплуатации защищены законом об авторских правах. Воспроизведение всех типов и во всех формах, даже частичное, а также использование и / или передача его содержания без нашего разрешения не допускаются. Любое нарушение этих положений влечет за собой право на возмещение ущерба. Остальные права сохраняются.

1.4 Декларация соответствия

Устройство соответствует действующим стандартам и директивам Европейского Союза. Мы подтверждаем это в декларации соответствия CE.

Инструкции, приведенные в данном руководстве по эксплуатации, составлены с учетом действующих норм, текущих технических разработок, наших знаний и опыта. Все переводы выполнены профессионально. Однако мы не несем ответственности за ошибки перевода. Прилагаемая французская версия является подлинной.

2. БЕЗОПАСНОСТЬ

Инструкции по безопасности служат для предотвращения опасностей. Они упоминаются в отдельных главах и обозначаются символами. Их соблюдение гарантирует оптимальную защиту от рисков и позволяет устройству работать оптимально. Инструкции по технике безопасности должны быть доступны и читаемы на устройствах.

2.1 Принципы

Инструкции по безопасности установлены для предотвращения ошибок, опасного использования и поломок. Поэтому устройство нельзя переделывать или использовать по назначению. Устройство разработано в соответствии с разработанными в настоящее время техническими правилами. Это уведомление необходимо сохранить. Устройство должно использоваться в помещениях, отведенных для этой цели, и только ответственным лицом, знакомым с работой устройства.

2.2 Использование по назначению

Функционирование устройства и безопасность использования гарантируются только в случае нормального и правильного использования устройства. Монтаж и технические работы должны выполняться профессионалами.

ПРЕДУПРЕЖДЕНИЕ

Любое другое использование считается неправильным. Любые обвинения, связанные с ненадлежащим использованием устройства, недопустимы и теряют силу. Правильное использование соответствует использованию, описанному в данной инструкции по эксплуатации. Правильное использование соответствует соблюдению правил безопасности, гигиены, чистки и ухода.

2.3 Инструкции по безопасности для использование устройства

Указания по технике безопасности относятся к постановлениям Европейского Союза, действующим на момент изготовления устройства. Для коммерческого использования устройства оператор обязуется на протяжении всего срока его использования убедиться в соответствии мер, указанных в отношении безопасности труда, текущему состоянию арсенала рекомендаций и соблюдать новые правила.

Для стран, не входящих в ЕС, необходимо соблюдать законы и положения страны. Также необходимо соблюдать все положения по охране окружающей среды.

ПРЕДУПРЕЖДЕНИЕ

С устройством должны обращаться люди с достаточными физическими и интеллектуальными возможностями. Люди с ограниченными физическими и интеллектуальными возможностями должны пользоваться этим устройством под присмотром. Использование запрещено детьми и несовершеннолетними (исключения сделаны в рамках, предусмотренных законом)

В случае использования устройства третьим лицом руководство пользователя должно быть доступно перед любым использованием. Все новые пользователи должны прочитать инструкцию по эксплуатации.

Устройство разрешается использовать только в отведенных для этого помещениях.

3. ТРАНСПОРТИРОВКА, УПАКОВКА И ХРАНЕНИЕ.

3.1 Осмотр после транспортировки

Проверка на отсутствие повреждений и комплектность устройства должна осуществляться при получении посылки. В случае выявления повреждений, вызванных транспортировкой, откажитесь от доставленного товара или примите его только с оговорками *. После этого необходимо подать жалобу с подробным описанием обнаруженных дефектов. Восприятие ущерба возможно только в случае претензии, сформулированной в установленные сроки, то есть максимум 24-48 часов.

* написано на накладных перевозчика или в электронном виде.

3.2 упаковка

Упаковку устройства необходимо сохранить на случай переезда или возврата в сервисный центр. Перед использованием устройства необходимо полностью удалить внутреннюю и внешнюю упаковку. Перед тем, как уничтожить упаковку, необходимо соблюдать действующие в вашей стране стандарты защиты окружающей среды.

3.3. Место хранения

ПРЕДУПРЕЖДЕНИЕ

Прибор можно хранить на складе, но только в оригинальной закрытой упаковке.

Хранение может осуществляться в соответствии с такими условиями:

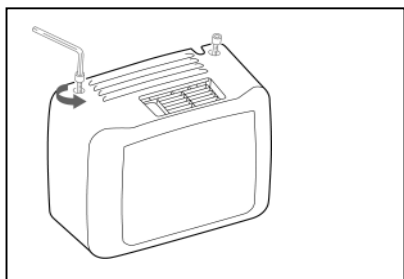
- Хранение в сухом и невлажном месте.
- Защищено от солнца
- Контроль на складе более 2 месяцев (общее состояние устройства и всех комплектующих)
- Отсутствие тряски материала
- Хранение в закрытом помещении, а не на улице.

4. ХАРАКТЕРИСТИКИ ОБОРУДОВАНИЯ

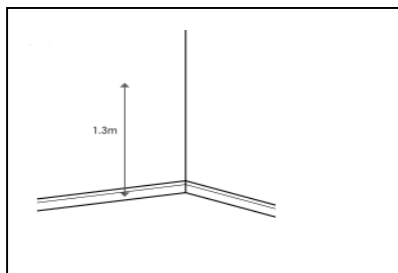
* Возможны изменения

Модель	CB2BLANC	CB2INOX
Уровень звука	70 дБ	70 дБ
Электрические данные	2500 Вт / 230 В	2500 Вт / 230 В
Скорость движения воздуха	270 м ³ / ч	270 м ³ / ч
Время сушки	15 секунд	15 секунд
Размеры	Д 270 x Г 200 x В 240 мм	Д 270 x Г 200 x В 240 мм
Вес	6,25 кг	6,25 кг

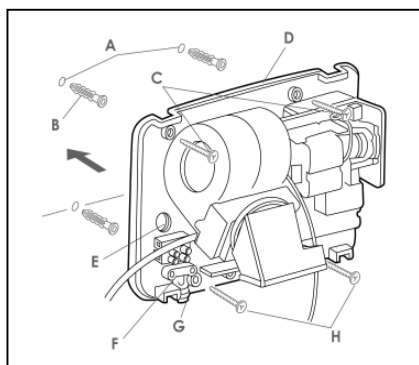
1 °)



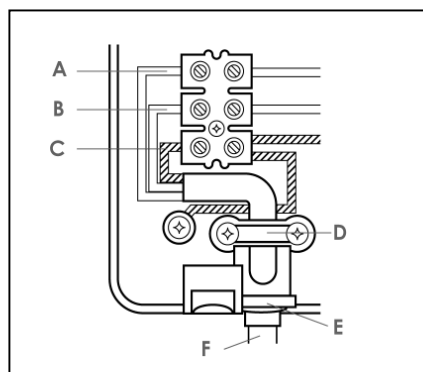
2 °)



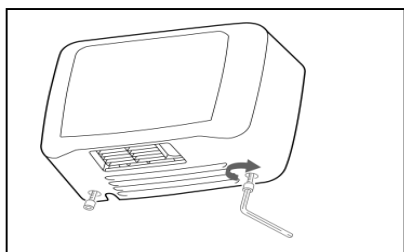
3 °)



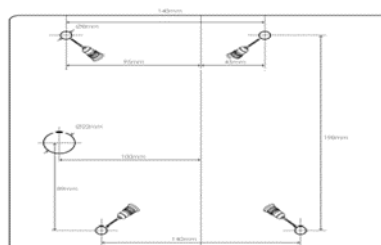
4 °)



5 °)



6 °)



Шаблон

A. Под напряжением **B.** Нейтраль **C.** Земля **D.** Кабельная стяжка **E.** Проушина **F.** Источник питания

5. УСТАНОВКА И ИСПОЛЬЗОВАНИЕ

5.1 Инструкции по безопасности

⚡ ЭЛЕКТРИЧЕСКАЯ ОПАСНОСТЬ

Опасность поражения электрическим током!

- Не допускайте контакта шнура питания с источниками тепла.
- Шнур не должен свешиваться за край стола или стойки.
- Не наливайте воду в работающий или еще горячий прибор.
 - Устройство должно быть правильно подключено и соответствовать действующим нормам.

⚠ ПРЕДУПРЕЖДЕНИЕ

В процессе эксплуатации устройство может достигать высоких температур. Во избежание ожогов и несчастных случаев не используйте неисправное устройство и не используйте не оригинальные запасные части.

ЭЛЕКТРИЧЕСКАЯ ОПАСНОСТЬ

Опасность поражения электрическим током!

При неправильной установке устройство может быть опасным и стать причиной травм. Перед любой установкой проверьте данные электрической сети. Подключайте устройство только тогда, когда есть соответствие. Перед подключением прибор должен быть распакован и полностью проверен специалистом.

5.2 Использование

ПРЕДУПРЕЖДЕНИЕ

Наладку, установку и обслуживание устройства должны выполнять только профессионалы.

- Не оставляйте работающий прибор без присмотра.
- Во время использования руки должны быть сухими.
- Не перемещайте и не наклоняйте устройство во время работы.

РУКОВОДСТВО

Установите сушилку для рук, как показано на рисунке 1 на схеме.

Освободите корпус от задней панели, открутив 2 винта BTR с помощью шестигранного ключа.

Разместите сушилку для рук на высоте примерно 1,30 метра от пола, изображение 2.

С помощью шаблона, поставляемого с устройством, отметьте положения крепежных отверстий.

Чтобы скрыть блок питания, просверлите отверстие для ввода кабеля.

С помощью сверла и сверла 8 мм просверлите крепежные отверстия, чтобы можно было разместить анкеры и крепежные винты.

Вставьте настенную розетку заподлицо с монтажной поверхностью, затем закрепите заднюю панель с помощью монтажных винтов.

Освободите кабельный зажим, проткните изолирующую заглушку цилиндра и наденьте ее на конец кабеля. Отключите электрический ток.

Пропустите кабель через проушину и подключите соединительный кабель к клемме на разъеме, изображения 3 и 4:

- Коричневый или красный провод должен быть подключен к клемме с маркировкой A, а красный провод - к клеммной колодке.
- Синий или черный провод должен быть подключен к клемме с маркировкой B (нейтраль) или синему проводу на клеммной колодке.
- Желто-зеленый провод должен быть подключен к клемме с маркировкой C (заземление) или желто-зеленому проводу на клеммной колодке.

Перед сборкой повторно подсоедините разъемы датчика и кабель заземления, подстроив кабель заземления к коробке и сгруппировав разъемы вместе.

Установите на место корпус и закрепите винты прилагаемым шестигранным ключом.

Включите устройство

Устройство рассчитано на интенсивное использование.

мойте руки

Вытрите руки и проверьте работу, сняв руки и снова надев их несколько раз.

НОТА

Устройство оснащено системой защиты от перегрева. В случае срабатывания отключите устройство и дайте ему остыть. Если эта система защиты работает регулярно, обязательно обратитесь к вашему дилеру.

После автоматического выключения устройство можно ввести в эксплуатацию, только нажав кнопку Reset на задней панели устройства, дождавшись падения температуры, нажмите кнопку Reset.

6. ЧИСТКА И ТЕХНИЧЕСКОЕ ОБСЛУЖИВАНИЕ

6.1 Инструкции по безопасности

Все операции по обслуживанию, чистке и ремонту устройства должны выполняться с отключенным устройством (изолированным от всех источников электроэнергии).

Запрещается использовать для чистки едкие моющие средства и пищевую соду. Вода не должна попадать внутрь устройства.

Никогда не погружайте устройство в воду или другую жидкость.

Используйте продукты марки Casselin, предназначенные для этой цели.

⚠ ПРЕДУПРЕЖДЕНИЕ

Устройство нельзя очищать прямой струей воды (без струи воды под давлением).

6.2 Ежедневное обслуживание

Отключите устройство

Очищайте устройство горячей водой и чистой тканью после каждого использования.

После чистки используйте мягкую сухую ткань, чтобы отполировать и высушить устройство. Все детали необходимо просушить.

Храните прибор в сухом месте.

6.3 Инструкции по технике безопасности при обслуживании устройства

Ежедневно проверяйте шнур питания на предмет повреждений. Никогда не используйте прибор, если шнур питания поврежден. Если шнур неисправен, его должен заменить квалифицированный специалист.

В случае неисправности обратитесь к своему дилеру.

Любые работы по техническому обслуживанию или ремонту должны выполняться только профессионалом.

НОТА

В случае неисправности отключите прибор от сети, дайте ему остыть и обратитесь к своему дилеру. Если устройство не запускается, проверьте шнур питания. Устройство следует подключать не к сетевой розетке, а непосредственно к розетке. При возникновении любой другой аномалии обратитесь к своему дилеру.

НОТА

Утилизация использованных устройств: любое использованное устройство при утилизации должно соответствовать правилам, действующим в его стране *. Перед утилизацией обязательно приведите устройство в негодность, отсоединив кабель питания.

** с точки зрения экологии и утилизации*

7. НЕПРАВИЛЬНОСТЬ ЭКСПЛУАТАЦИИ

АНОМАЛИИ	ПРИЧИНЫ	ОБЪЯСНЕНИЕ
<p>Прибор не работает, индикатор нагрева не горит.</p>	<ul style="list-style-type: none"> > Кабель питания не вставлен. > Сработал предохранитель блока питания. > Не работает блок питания. > Сработал предохранительный термостат. > Защитный термостат поврежден. 	<ul style="list-style-type: none"> > Подключите шнур питания правильно. > Проверьте все предохранители. > Проверьте расположение коробки. > Нажмите кнопку сброса, расположенную в коробке. > Обратитесь к вашему дилеру.
<p>Прибор включен, но не нагревается. Индикатор нагрева не горит.</p>	<ul style="list-style-type: none"> > Сработал предохранительный термостат. > Сопротивление больше не работает. > Контакт с поврежденным нагревательным элементом. 	<p>Обратитесь к вашему дилеру.</p>
<p>Запрошенная температура не достигается.</p>	<p>Термостат поврежден.</p>	<p>Обратитесь к вашему дилеру.</p>
<p>Нагревательный элемент останавливается через определенное время.</p>	<p>Сработал предохранительный термостат.</p>	<p>Нажимаем на раздачу кнопку Reset.</p>

НОТА

Вышеупомянутые неисправности приводятся только для справки и остаются виртуальными. В случае сомнений обращайтесь к своему дилеру.

РУЧНІ СУШИЛКИ З ПРИВОДОМ



CB2INOX - CB2BLANC

1. ПРЕЗЕНТАЦІЯ

- 1.1 Інформація
- 1.2 Опис символів
- 1.3 Авторське право
- 1.4 Декларація про відповідність
- 1.5 Гарантія

2. БЕЗПЕКА

- 2.1 Загальні
- 2.2 Передбачуване використання
- 2.3 Інструкції з техніки безпеки при використанні пристрою

3. ТРАНСПОРТ, УПАКОВКА І ЗБЕРІГАННЯ

- 3.1 Огляд після транспортування
- 3.2 Упаковка
- 3.3 Зберігання

4. ХАРАКТЕРИСТИКИ ОБЛАДНАННЯ

5. МОНТАЖ І ВИКОРИСТАННЯ

- 5.1 Інструкції з техніки безпеки
- 5.2 використання

6. ОЧИЩЕННЯ І ОБСЛУГОВУВАННЯ

- 6.1 Інструкції з техніки безпеки
- 6.2 Прибирання
- 6.3 Інструкції з технічного обслуговування

7. НЕРУХАВІСТІ, ЯКІ ЕКСПЛУАТУЮТЬ

1. ПРЕЗЕНТАЦІЯ

1.1 Інформація

Цей посібник користувача служить інформацією для всіх його користувачів. Він описує встановлення та обробку пристрою. Інструкції з техніки безпеки та технічні знання пристрою детально описані в цьому посібнику. Вони є важливими умовами правильного використання професійного обладнання. Кожен користувач повинен ретельно дотримуватися всіх інструкцій із використання. Цей посібник користувача слід зберігати поруч із виробом для належного використання та постійного доступу до інструкцій для кожного користувача.

1.2 Опис символів

Інформація, поради щодо використання та інструкції з техніки безпеки представлені символами. Важливо дотримуватися цих вказівок, щоб уникнути матеріального збитку та тілесних ушкоджень.

УВАГА

Цей символ означає, що існує небезпека, яка може спричинити травму. Концентрація та обережність необхідні при роботі з цим пристроєм.

ЕЛЕКТРИЧНА НЕБЕЗПЕКА

Це означає, що існує небезпека, пов'язана з електричним струмом. Недотримання інструкцій може призвести до ризику травмування та смерті.

УВАГА

Цей символ використовується для позначення того, що недотримання інструкції може призвести до поломки або руйнування пристрою.

ПРИМІТКА

Цей символ вказує на хороші практики та поради, яких слід дотримуватися для ефективного використання пристрою.

ПРИМІТКА

Перед введенням в експлуатацію пристрою важливо прочитати цю інструкцію з експлуатації. Ми не несемо жодної відповідальності за пошкодження та несправності, спричинені недотриманням інструкцій з експлуатації. Компанія Casselin залишає за собою право вносити будь-які технічні, інформативні та маркетингові зміни в наш продукт без попередження.

1.3 Права'автор

Інструкції з експлуатації захищені законодавством про авторські права. Розмноження будь-яких типів і у будь-яких формах - навіть частково - а також використання та / або передача його вмісту заборонені без нашого дозволу. Будь-яке порушення цих положень породжує право на збитки. Інші права залишаються захищеними.

1.4 Декларація відповідності

Пристрій відповідає чинним стандартам та директивам Європейського Союзу. Ми підтверджуємо це в декларації відповідності CE.

Інструкції, наведені в цій інструкції з експлуатації, складені з урахуванням чинних норм, поточного технічного розвитку, наших знань та досвіду. Усі переклади підготовлені з професіоналізмом. Однак ми не несемо відповідальності за помилки перекладу. Французька версія, що додається, є автентичною.

2. БЕЗПЕКА

Інструкції з техніки безпеки служать для запобігання небезпекам. Вони згадуються в окремих розділах і характеризуються символами. Їх дотримання гарантує оптимальний захист від ризиків та дозволяє пристрою працювати оптимально. Інструкції з техніки безпеки повинні бути доступними та розбірливими на пристроях.

2.1 Принципи

Інструкції з безпеки встановлюються для запобігання помилкам, небезпечним використанням і поломкам. Тому пристрій не можна трансформувати або використовувати для неналежного використання. Пристрій розроблено відповідно до розроблених на даний час технічних правил. Це повідомлення повинно зберігатися. Прилад повинен використовуватися у приміщеннях, передбачених для цієї мети, і лише відповідальною особою, яка знає про роботу приладу.

2.2 Призначення

Функціонування пристрою та безпека використання гарантуються лише у разі нормального та правильного використання пристрою. Монтаж та технічні втручання повинні проводити професіонали.

УВАГА

Будь-яке інше використання вважається неналежним. Будь-яке звинувачення, пов'язане з неналежним використанням пристрою, неприпустиме і втрачає чинність. Правильне використання відповідає використанню, описаному в цій інструкції з експлуатації. Правильне використання відповідає дотриманню правил техніки безпеки, гігієни, чищення та обслуговування.

2.3 Інструкції з техніки безпеки для використання пристрою

Вказівки, що стосуються безпеки праці, стосуються норм Європейського Союзу, чинних на момент виготовлення пристрою. Для комерційного використання пристрою оператор зобов'язується протягом усього терміну його використання перевіряти відповідність зазначених заходів щодо безпеки праці поточному стану арсеналу порад та відповідати новим правилам.

Для країн, що не входять до ЄС, слід дотримуватися законів та положень країни. Необхідно також дотримуватися всіх положень щодо охорони навколишнього середовища.

УВАГА

Пристрій повинен оброблятися людьми з достатніми фізичними та інтелектуальними можливостями. Люди, які мають обмежені фізичні та інтелектуальні можливості, повинні контролювати використання цього пристрою. Використання заборонене для дітей та неповнолітніх (винятки, зроблені в рамках законодавчої бази, передбаченої законом)

У разі використання пристрою третьою особою, посібник користувача повинен бути доступним перед будь-яким використанням. Всі нові користувачі повинні прочитати інструкцію із використання.

Пристрій слід використовувати лише у відведених для цього приміщеннях.

3. ТРАНСПОРТУВАННЯ, УПАКОВКА І ЗБЕРІГАННЯ

3.1 Огляд після транспортування

Перевірка на відсутність пошкоджень та комплектності пристрою повинна проводитися після отримання упаковки. У разі виявлення пошкодження внаслідок транспортування відмовтеся або прийміть доставлений товар лише з попередженнями *. Потім слід подати скаргу з деталізацією виявлених дефектів. Сприйняття збитку можливе лише у випадку скарги, сформульованої у встановлені терміни, тобто не більше 24-48 годин.

* написано на документах перевізника або в цифровій формі.

3.2 упаковка

Упаковку пристрою потрібно зберігати на випадок переїзду або для повернення до сервісного центру. Перед використанням пристрою внутрішню та зовнішню упаковку потрібно повністю видалити. Перш ніж руйнувати упаковку, слід дотримуватись чинних у вашій країні стандартів щодо охорони навколишнього середовища.

3.3. Зберігання

УВАГА

Пристрій можна зберігати на складі, але лише в оригінальній, закритій упаковці.

Зберігання може здійснюватися згідно з цими умовами:

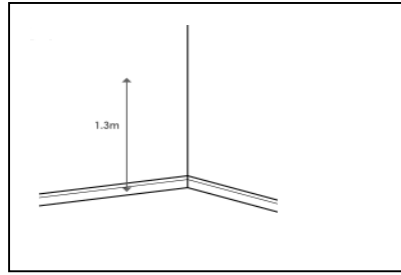
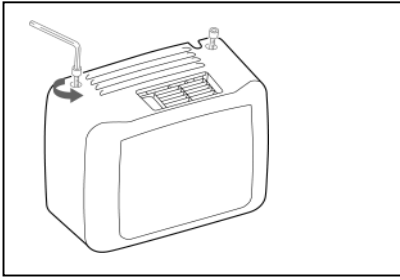
- Зберігання у сухому та не вологому місці
- Захищений від сонця
- Контроль запасу понад 2 місяці (загальний стан пристрою та всіх складових елементів)
- Відсутність струшування матеріалу
- Зберігання в закритому приміщенні, а не зовні.

4. ХАРАКТЕРИСТИКИ ОБЛАДНАННЯ

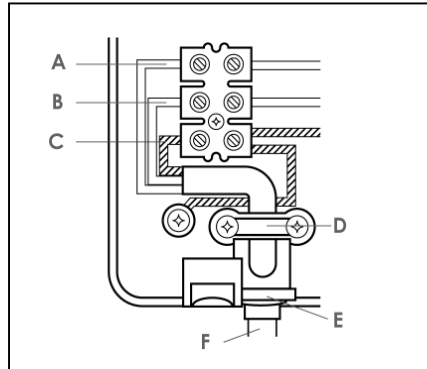
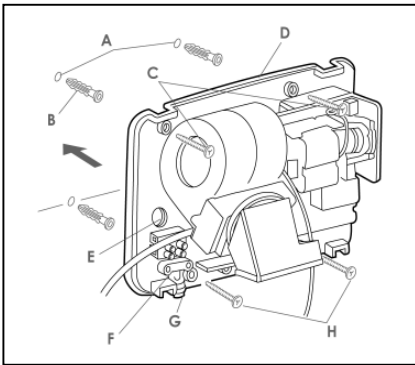
* Ми можемо змінити

Модель	CB2BLANC	CB2INOX
Рівень звуку	70 дБ	70 дБ
Електричні дані	2500 Вт / 230 В	2500 Вт / 230 В
Швидкість повітря	270 м ³ / год	270 м ³ / год
Час висихання	15 секунд	15 секунд
Розміри	Д 270 x Г 200 x В 240 мм	Д 270 x Г 200 x В 240 мм
Вага	6,25 кг	6,25 кг

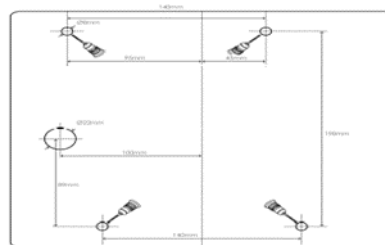
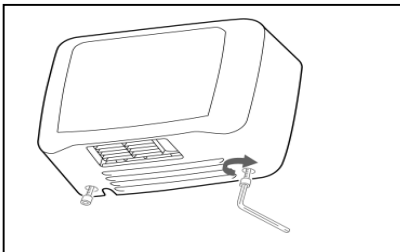
1°) 2°)



3°) 4°)



5°) 6°)



Шаблон

A. Живий B. Нейтральний C. Земля D. Кабельна стяжка E. Вушко F. джерело живлення

5. МОНТАЖ І ВИКОРИСТАННЯ

5.1 Інструкції з техніки безпеки

⚠ ЕЛЕКТРИЧНА НЕБЕЗПЕКА

Небезпека від електричного струму!

- Не слід контактувати з джерелами тепла із шнуром живлення.
- Шнур не повинен звисати над краєм столу або стільниці.
- Не наливайте воду в прилад, який працює або все ще гарячий.
 - Пристрій повинен бути належним чином підключений та відповідати чинним нормам.

⚠ УВАГА

Під час роботи пристрій може досягати високих температур. Щоб уникнути опіків та нещасних випадків, не використовуйте пристрій у несправності та не використовуйте запасні частини, які не є оригінальними.

ЕЛЕКТРИЧНА НЕБЕЗПЕКА

Небезпека від електричного струму!

При неправильному встановленні пристрій може бути небезпечним та спричинити травму. Перед будь-якою установкою перевірте дані електричної мережі. Підключайте пристрій лише за умови дотримання вимог. Перед підключенням фахівця прилад повинен бути розпакований та повністю перевірений.

5.2 Використання

УВАГА

Налаштування установки та технічне обслуговування пристрою повинні виконуватися тільки професіоналами.

- Не залишайте прилад працювати без нагляду за ним.
- Під час використання руки повинні бути сухими.
- Не рухайте та не нахиляйте пристрій під час роботи.

КЕРІВНИЦТВО

Розмістіть сушарку для рук, як показано на малюнку 1 на схемі.

Послабте корпус із задньої пластини, відкрутивши 2 гвинти BTR за допомогою шестигранного ключа.

Помістіть сушарку для рук приблизно в 1,30 метра від підлоги, зображення 2.

За допомогою шаблону, що додається до пристрою, позначте місця кріпильних отворів.

Щоб приховати джерело живлення, просвердлите отвір для введення кабелю.

За допомогою свердла та свердла 8 мм просвердліть кріпильні отвори, щоб мати можливість розмістити заглушки та кріпильні гвинти.

Вставте настінну розетку врівень з монтажною поверхнею, а потім закріпіть задню пластину кріпильними гвинтами.

Зніміть затискач кабелю, проткніть ізолюючу заглушку ствола і насуньте її на кінець кабелю. Відключіть електричний струм.

Проведіть кабель через вушко і підключіть з'єднувальний кабель до терміналу на роз'ємі, зображення 3 і 4:

- Коричневий або червоний провідний провід повинен бути підключений до клем, позначеної А, або червоний провід до клемної колодки
- Синій або чорний кольоровий провід повинен бути підключений до клем з позначкою В (нейтральний) або синього дроту на клемній колодці
- Жовто-зелений кольоровий провід повинен бути підключений до клем із позначкою С (земля) або жовто-зеленого дроту на клемній колодці

Перед збіркою підключіть роз'єми датчика та заземлювальний кабель, відрегулювавши заземлюючий кабель до коробки та згрупувавши роз'єми.

Замініть корпус і закріпіть гвинти за допомогою шестигранного ключа

Увімкніть пристрій

Пристрій призначений для інтенсивного використання

мийте руки

Висушіть руки та протестуйте, знявши руки та поклавши їх назад кілька разів.

ПРИМІТКА

Пристрій оснащений системою безпеки в разі перегріву. У разі спрацювання відключіть пристрій від мережі та дайте йому охолонути. Якщо ця система захисту працює регулярно, обов'язково зв'яжіться зі своїм дилером.

Після автоматичного вимкнення пристрій можна ввести в експлуатацію, лише натиснувши кнопку скидання на задній панелі пристрою, дочекавшись зниження температури, натисніть кнопку скидання.

6. ОЧИЩЕННЯ ТА ОБСЛУГОВУВАННЯ

6.1 Інструкції з техніки безпеки

Усе технічне обслуговування, чищення та ремонт приладу повинні виконуватися з відключеним приладом (ізольованим від усіх електричних джерел).

Застосування їдких миючих засобів та харчової соди для чищення заборонено. Вода не повинна потрапляти всередину пристрою.

Ніколи не занурюйте пристрій у воду або іншу рідину.

Використовуйте призначені для цього продукти марки Casselin.

УВАГА

Пристрій не можна чистити прямим струменем води (відсутність струменя води під тиском).

6.2 Щоденне обслуговування

Від'єднайте пристрій від мережі

Очищуйте пристрій гарячою водою та чистою тканиною після кожного використання

Після чищення використовуйте м'яку суху тканину, щоб відполірувати та висушити пристрій. Всі деталі повинні бути висушені.

Зберігайте пристрій у сухому місці.

6.3 Інструкції з техніки безпеки для обслуговування пристрою

Щодня перевіряйте наявність пошкоджень шнура живлення. Ніколи не використовуйте прилад, якщо шнур пошкоджений. Якщо шнур несправний, його повинен замінити кваліфікований технік.

У разі несправності зверніться до свого дилера.

Будь-яке технічне обслуговування або ремонтні роботи повинен виконувати тільки фахівець.

ПРИМІТКА

У разі несправності відключіть прилад від мережі, дайте йому охолонути та зверніться до дилера. Якщо пристрій не запускається, перевірте шнур живлення. Пристрій слід підключати не до розетки, а безпосередньо до розетки. Для будь-якої іншої аномалії зверніться до свого дилера.

ПРИМІТКА

Відходи від використаних пристроїв: будь-який використаний пристрій повинен при утилізації його відповідати нормам, що діють у його країні *. Перед утилізацією пристрою важливо зробити його непридатним, вийнявши кабель живлення.

* з точки зору екології та переробки

7. НЕРЕГУРНОСТЬ ЕКСПЛУАТАЦІЇ

АНОМАЛІЯ	ПРИЧИНИ	ПОЯСНЕННЯ
<p>Прилад не працює, індикатор опалення не світиться.</p>	<ul style="list-style-type: none"> > Кабель живлення не підключений. > Запобіжник запобіжника живлення спрацював. > Блок живлення не працює. > Спрацював захисний термостат. > Запобіжний термостат пошкоджений. 	<ul style="list-style-type: none"> > Правильно підключіть кабель живлення. > Перевірте всі свої запобіжники. > Перевірте розташування коробки. > Натисніть кнопку скидання, яка знаходиться в коробці. > Зверніться до свого дилера.
<p>Прилад увімкнено, але він не нагрівається. Індикатор опалення не світиться.</p>	<ul style="list-style-type: none"> > Запустився захисний термостат. > Опір більше не працює. > Контакт з пошкодженим нагрівальним елементом. 	<p>Зверніться до свого дилера.</p>
<p>Запитана температура не досягається.</p>	<p>Термостат пошкоджений.</p>	<p>Зверніться до свого дилера.</p>
<p>Нагрівальний елемент зупиняється через певний час.</p>	<p>Запустився захисний термостат.</p>	<p>Натисніть кнопку Скинути у вікні розподілу.</p>

ПРИМІТКА

Вищезазначені несправності цитуються лише для інформації та залишаються віртуальними. Для будь-яких вагань зверніться до свого дилера.