



8111377

**COPT'AIR noir**



#### LES + PRODUITS

- 100 % Nouvelles sensations de séchage avec effet cyclonique
- 65% Plus économique que les modèles concurrents
- Anti-vandalisme : capot en aluminium
- 

Sèche-Mains COPT'AIR noir à faible consommation électrique et anti-vandalisme (capot en aluminium). Séchage ultra rapide avec sa buse tournante. Adapté à une fréquentation forte. 115V

MADE IN  
FRANCE



JVD Spain  
[jvd.es](http://jvd.es)

-

JVD France  
[jvd.fr](http://jvd.fr)

-

JVD Singapore  
[jvd.sg](http://jvd.sg)

-

JVD Mexico  
[jvd.mx](http://jvd.mx)

8111377



## COPT'AIR noir

### CARACTÉRISTIQUES

Matériau	Aluminium
Couleur	Noir
Temps de séchage (s)	10-15s
Niveau sonore (dB) (mesuré à 1m en face l'appareil)	80
Vitesse de sortie de l'air (m/s)	90
Débit d'air (m³/h)	130
Température de sortie d'air (°C)	40
Sécurité en cas de dysfonctionnement	Oui
Filtre	Filtre Anti-bactérien (Option)
Anti-vandalisme	Oui
Eclairage de la zone de séchage	Oui

### ÉLECTRICITÉ

Puissance en fonctionnement (W)	600
Alimentation	220-240V
Fréquence (Hz)	50
Puissance en veille (W)	2.2000
Type de détection	Infrarouge
Vitesse de rotation du moteur (tr/min)	24000
Type de moteur	Brushed DC
Durée de vie du moteur (nombre de cycles)	350000

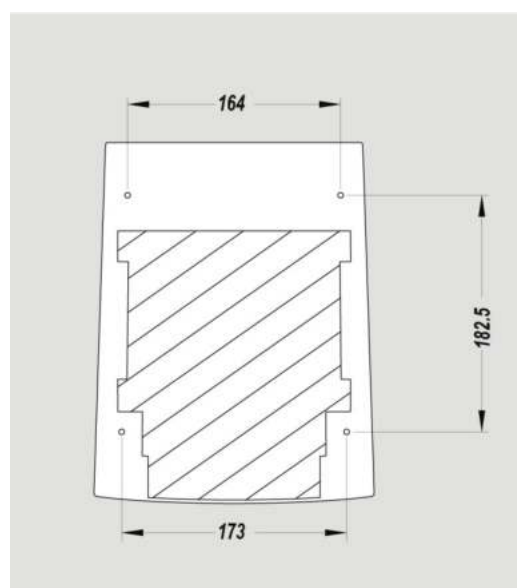
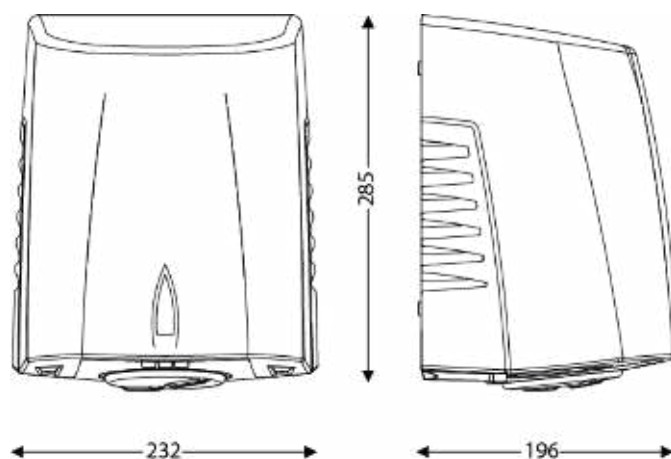
### DIMENSIONS

Hauteur (mm)	285
Largeur (mm)	232
Profondeur produit (mm)	196
Poids (kg)	4.3600

### DIMENSIONS COLIS

Hauteur (mm)	205
Largeur (mm)	240
Profondeur (mm)	295
Poids (kg)	4.5100

### DESSIN TECHNIQUE



### HAUTEURS D'INSTALLATION RECOMMANDÉES

- Hauteur d'installation Homme (cm) : 130
- Hauteur d'installation Femme (cm) : 125
- Hauteur d'installation Enfant (cm) : 120
- Hauteur d'installation PMR (cm) : 100

