



8111623

COPT'AIR S chauffant Gris



Sèche-Mains COPT'AIR S chauffant Gris à air pulsé avec effet cyclonique. Anti-vandalisme avec son capot en aluminium. Garantie 3 ans

LES + PRODUITS

- Activation intelligente de la résistance chauffante
- Buse de sortie d'air tournante révolutionnaire et brevetée : au service d'une meilleure efficacité
- Anti-vandalisme : capot en aluminium

FLASHEZ-MOI
POUR LIRE LA
VIDÉO



RÉPARABLE 10
ANS



MADE IN
FRANCE



JVD Spain
jvd.es

-

JVD France
jvd.fr

-

JVD Singapore
jvd.sg

-

JVD Mexico
jvd.mx

8111623



COPT'AIR S chauffant

Gris

CARACTÉRISTIQUES

Matériau	Aluminium
Couleur	Gris
Résistance chauffante	Oui
Temps de séchage (s)	10-15s
Niveau sonore (dB) (mesuré à 1m en face l'appareil)	80
Vitesse de sortie de l'air (m/s)	90
Débit d'air (m³/h)	140
Température de sortie d'air (°C)	50
Sécurité en cas de dysfonctionnement	Oui
Filtre	Sans
Anti-vandalisme	Oui
Eclairage de la zone de séchage	Oui

ÉLECTRICITÉ

Puissance en fonctionnement (W)	1500
Alimentation	220-240V
Fréquence (Hz)	50
Puissance en veille (W)	2.2000
Type de détection	Infrarouge
Vitesse de rotation du moteur (tr/min)	24000
Type de moteur	Brushed AC
Durée de vie du moteur (nombre de cycles)	350000

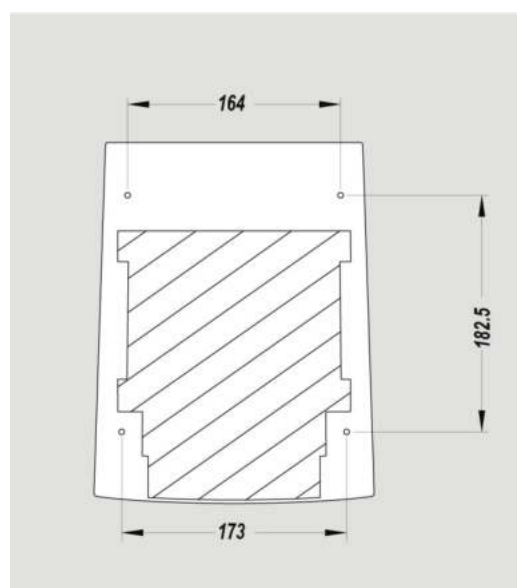
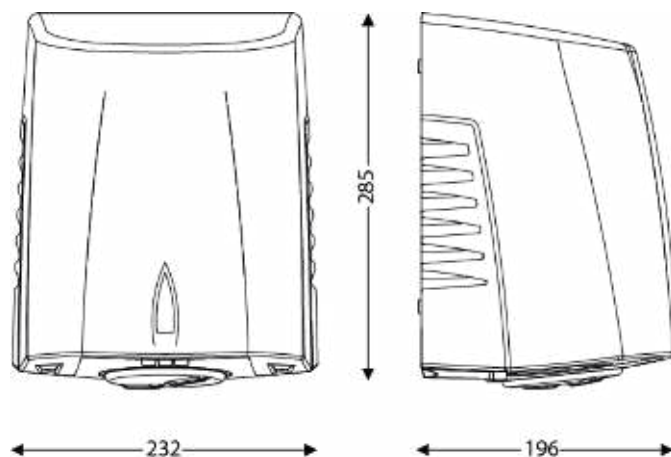
DIMENSIONS

Hauteur (mm)	285
Largeur (mm)	232
Profondeur produit (mm)	196
Poids (kg)	6.9400

DIMENSIONS COLIS

Hauteur (mm)	205
Largeur (mm)	240
Profondeur (mm)	295
Poids (kg)	4.5100

DESSIN TECHNIQUE



HAUTEURS D'INSTALLATION RECOMMANDÉES

- Hauteur d'installation Homme (cm) : 130
- Hauteur d'installation Femme (cm) : 125
- Hauteur d'installation Enfant (cm) : 120
- Hauteur d'installation PMR (cm) : 100

