



8111791

***COPT'AIR chauffant inox***



**LES + PRODUITS**

- Activation intelligente de la résistance chauffante
- Buse de sortie d'air tournante révolutionnaire et brevetée : au service d'une meilleure efficacité
- Anti-vandalisme : capot en Inox

FLASHEZ-MOI  
POUR LIRE LA  
VIDÉO



RÉPARABLE 10  
ANS



MADE IN  
FRANCE



Sèche-Mains COPT'AIR chauffant inox à air pulsé avec effet cyclonique. Anti-vandalisme avec son capot en Inox. Garantie 3 ans

JVD Spain  
jvd.es

-

JVD France  
jvd.fr

-

JVD Singapore  
jvd.sg

-

JVD Mexico  
jvd.mx

8111791



## COPT'AIR chauffant inox

### CARACTÉRISTIQUES

Matériau	Inox
Couleur	Inox
Résistance chauffante	Oui
Temps de séchage (s)	10-15s
Niveau sonore (dB) (mesuré à 1m en face l'appareil)	80
Vitesse de sortie de l'air (m/s)	90
Débit d'air (m³/h)	140
Température de sortie d'air (°C)	50
Sécurité en cas de dysfonctionnement	Oui
Filtre	Sans
Anti-vandalisme	Oui
Eclairage de la zone de séchage	Oui

### ÉLECTRICITÉ

Puissance en fonctionnement (W)	1500
Alimentation	220-240V
Fréquence (Hz)	50
Puissance en veille (W)	2.2000
Type de détection	Infrarouge
Vitesse de rotation du moteur (tr/min)	24000
Type de moteur	Brushed AC
Durée de vie du moteur (nombre de cycles)	350000

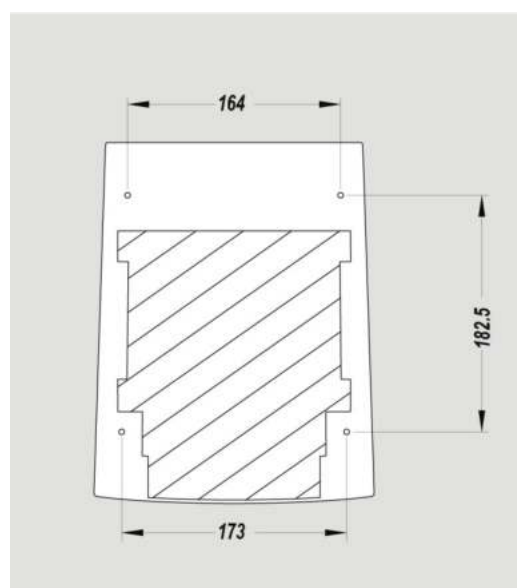
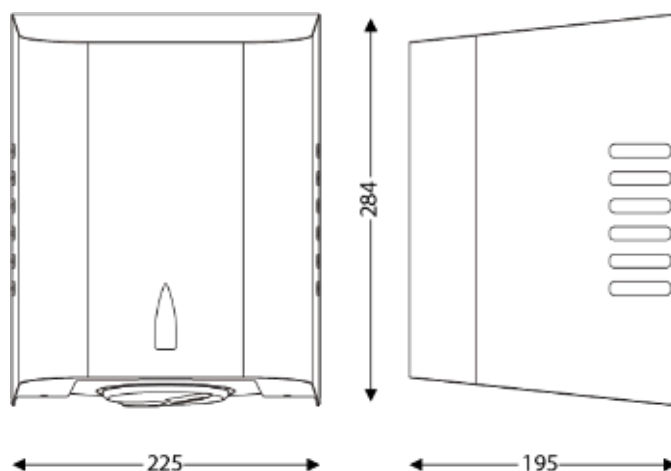
### DIMENSIONS

Hauteur (mm)	285
Largeur (mm)	232
Profondeur produit (mm)	194
Poids (kg)	5.3500

### DIMENSIONS COLIS

Hauteur (mm)	205
Largeur (mm)	240
Profondeur (mm)	295

### DESSIN TECHNIQUE



### HAUTEURS D'INSTALLATION RECOMMANDÉES

- Hauteur d'installation Homme (cm) : 130
- Hauteur d'installation Femme (cm) : 125
- Hauteur d'installation Enfant (cm) : 120
- Hauteur d'installation PMR (cm) : 100

